

Índice

Presentación	3
Visión y Misión de ROWA.....	4
Dimensionamiento	5
Electrobomba ELEVADORA INTELIGENT	6
PRESURIZADORES	
Línea SFL y MINI RW 9.....	8
Línea PRESS.....	12
Sistema Presurizador TANGO SOLAR	16
Línea MAX PRESS Alto Caudal	19
Línea MAXFLOW	22
Línea PRESS 410 VF	25
Sistemas Modulares.....	28
Presurizadores de Agua para Grandes Instalaciones	29
Bombas Sumergibles	38
Bombas de Desagote	41
ELECTROBOMBAS	
Electrobombas Recirculadoras Sanitarias	42
Electrobombas Recirculadoras Sanitarias TEMPO.....	46
Electrobombas Circuladoras Calefacción	47
Electrobomba TANGO ELEVADORA	50
VARIOS	
Facilitador de instalación para bombas y artefactos.....	51
Facilitador para accesorios sanitarios.....	52
Válvula Descompresora “VAR”.....	53
Contacto	54

Bombas ROWA, Totalmente Silenciosas

Respetando una clara vocación de innovar en pos de la mejora en los niveles de confort de su hogar, principio que nos guía desde nuestros comienzos, es que hoy podemos brindarle una gama de productos que cubrirán las expectativas del confort de agua que Ud. desea. Tenemos entre nuestros diseños, características que nos han posicionado en gran cantidad de países, permitiéndonos ser elegidos gracias a la sencillez de instalación y un funcionamiento totalmente silencioso. Como complemento estratégico a la innovación de productos, desde ROWA trabajamos para mantener a los clientes asesorados con un equipo de expertos que cuentan con una vasta experiencia, capaces de resolver sus inquietudes de instalación o de otra índole.

Hoy podemos decir orgullosos que los productos ROWA ya forman parte del estilo de construcción y edificación que identifica a nuestro país. El legado de nuestra marca lo encontramos en casas, edificios, hoteles, complejos industriales, barrios cerrados, fábricas y más, mucho más...

Este estilo, nuestro sello, se conforma en base a un conjunto de iniciativas que buscamos siempre consolidar responsablemente en nuestra sociedad. Avanzamos sobre la innovación tecnológica, pensando en procesos cada vez más amigables para nuestro entorno, utilizando sistemas de reacondicionamiento sencillo que prolongan la vida útil de los productos por años, ya que desde siempre hemos estado comprometidos en el cuidado de nuestro medio ambiente.

Cada vez que Usted obtenga un producto ROWA, recuerde que lo respaldan más 60 años de trayectoria, con investigación y desarrollo en nuevas tecnologías de fabricación nacional y avalada por **2 años de garantía**.

Ahora Ud. tiene en sus manos el **Catálogo Técnico ROWA**, con él podrá encontrar el producto que mejor se adapte a sus necesidades.

Descubrirá una sección inicial, **Líneas de Productos**.

- ▶ Presurizadores
 - SFL - MAX SFL -TANGO SFL
 - PRESS - MAX PRESS
 - TANGO PRESS
 - MAXFLOW
 - PRESS VF con variador de frecuencia
- ▶ Presurizadores para grandes instalaciones
- ▶ Bombas Sumergibles
- ▶ Electrobombas Circuladoras para Calefacción
- ▶ Electrobombas Elevadoras y Recirculadoras Sanitarias
- ▶ Electrobombas Elevadoras
 - INTELIGENTE
 - TANGO



Para todo profesional, hemos contemplado una segunda sección, en la que encontrarán esquemas con **Información Técnica**, que sabemos le serán de utilidad teórico/práctica.

Valores que identifican a ROWA S.A

SEGURIDAD | CONFIANZA | ALTA CALIDAD | INNOVACIÓN TECNOLÓGICA | EXCELENCIA EN POST VENTA

ROWA S.A.

Más de 65 años brindando Soluciones al continuo avance de la Tecnología Sanitaria

VISIÓN

Ocupar un lugar destacado en el continente americano brindando soluciones al continuo avance de la tecnología sanitaria.

Nuestra finalidad es ofrecer productos de alta calidad, confiables y eficientes, pensados para brindar el máximo confort.

MISIÓN

La misión de ROWA S.A. es destacarnos en el mercado de “Presurizadores y Electrobombas Centrífugas de Agua, Totalmente Silenciosos”, productos que están inspirados en las necesidades de nuestros consumidores. Brindamos el mejor servicio de asistencia técnica para poder identificar y satisfacer las inquietudes de nuestros clientes.

Promovemos las relaciones fundadas en el respeto y la responsabilidad entre las personas que nos acompañan en nuestro día a día laboral, nuestros empleados, clientes y proveedores.

Nuestra filosofía de trabajo nos impulsa a esforzarnos continuamente para obtener los mejores resultados y desarrollar productos innovadores, salvaguardando así los intereses y la confianza de nuestros accionistas.

Somos una compañía que cree en el desarrollo de las capacidades y el bienestar de nuestros empleados, a los que les ofrecemos un ambiente laboral moralmente íntegro, un puesto de trabajo con posibilidades de progreso a partir del esfuerzo propio y de las ansias de superación.

Nuestra empresa se basa en la calidad, la solidez, la confianza, la seguridad, la honestidad y el sentido de servicio, características inherentes a la esencia de ROWA desde sus inicios, que prevalecen en el presente y nos guiarán en el futuro.

1º CALCULO DE CAUDAL

Características de puntos de consumo	Caudal I/h	Cantidad	Total
	A	B	A x B = C
Baño con lavatorio	300		
Baño con ducha	500		
Baño con ducha escocesa	2000		
Bacha de cocina	300		
Lavavajillas	300		
Lavarropas	300		
		Caudal C	I/h

2º ELIJA SU USO (factor de simultaneidad)

Residencial (privado) = 0,5	D
Corporativo (público) = 0,7	

3º CAUDAL REAL = C x D = E

4º SELECCIÓN DE EQUIPO

Ingresar con valor **E**

(con el resultado del caudal real, seleccione en la tabla el equipo recomendado).

Presión Media
8 a 15 m.c.a.

 Presión Alta
16 a 22 m.c.a.

 Presión Muy Alta
23 a 30 m.c.a.

		CAUDAL (m³/h)	0,5 a 1	1 a 1,5	1,5 a 2	2 a 3	3 a 4	4 a 5	5 a 6,5	6,5 a 8	8 a 12	12 a 15	15 a 18	18 a 20			
TANQUE ELEVADO	SFL	TANGO 9 SFL															
		TANGO 14 SFL															
		TANGO SOLAR 14															
		TANGO 20 SFL															
		MAX SFL 22															
		MAX SFL 26															
TANQUE CISTERNA Y ELEVADO	PRESS	TANGO PRESS 20															
		MAX PRESS 22															
		MAX PRESS 26															
		MAX PRESS 26 E															
		MAX PRESS 30 VF															
		MAX PRESS 40 VF															
		MAX PRESS 200 E															
		MAX PRESS 270 E															
		MAX PRESS 35 VF															
		PRESS 410 VF COMPACT															
		SMC MAX PRESS 35 VF															
		SMC PRESS 410 VF															
		MAXFLOW	MAXFLOW 302 E/35L														
			MAXFLOW 303 VF/35-60L														
			MAXFLOW 327 ME/60L														

Informaciones adicionales importantes:

- Se recomienda presurizar las redes de agua caliente y fría con un único equipo.
- No es recomendable presurizar válvulas de inodoros. Cuando sea inevitable, nunca deberá usarse un equipo menor que un MAX PRESS 200 E o MAXFLOW.
- Duchas especiales de más de 15 cm de diámetro: se debe consultar el caudal requerido en el manual del producto, normalmente se necesita un equipo igual o mayor que la MAX PRESS 26.
- Todos los datos establecidos en esta tabla de selección son orientativos.

ELEVADORA INTELIGENT



1 a 3 plantas*

INTELIGENT 20



1 a 5 plantas*

INTELIGENT 24

* Valores calculados considerando la ubicación del tanque en la 3 y 5 planta respectivamente.

► **Apto también para instalaciones ya existentes.**

IMPORTANTE. Producto original **DESARROLLADO** y **PATENTADO** por ROWA S.A. (Patente N° AR 074544B1 con fecha del 21/12/2013) No se han otorgado licencias. Cualquier producto igual no fabricado por ROWA S.A. es una copia ilegítima cuya calidad no se puede garantizar.

Aplicaciones

Abastecimiento de agua para toda vivienda
Apta para bombear agua potable sin residuos

Ventajas principales

- No se quema ante la falta de agua
- Apta para tuberías de succión de 1/2", 3/4" y 1"
- No requiere instalación eléctrica alguna entre la bomba y el tanque elevado
- No necesita flotante eléctrico en el tanque elevado
- Bajo consumo eléctrico
- Totalmente silenciosa
- Diseñada y patentada por Rowa
- Protección IP 44

Conexiones

- Entrada y salida con rosca de 1" BSP
- Conexión eléctrica directa a la red

Características

- Tensiones disponibles: 220V
- Temperatura máxima del agua: 40°C
- Temperatura ambiente: 40°C
- Presión máxima del sistema: 4Kg/cm²
- Tipo de aislación: F
- Pérdida de carga máxima en succión: 4 m.c.a.
- Presión máx. de entrada = Presión máx. del sistema = Presión máx. del equipo

Ejemplo:

$$\begin{matrix} \text{P. máx. entrada} \\ \text{INTELIGENT 20} \end{matrix} = \begin{matrix} \text{P. máx. sist.} \\ 4 \text{ Kg/cm}^2 \end{matrix} - \begin{matrix} \text{P. máx. equipo} \\ 1,4 \text{ Kg/cm}^2 \end{matrix} = \begin{matrix} \text{P. máx.} \\ 2,6 \text{ Kg/cm}^2 \end{matrix}$$

2,6 Kg/cm² es la presión máxima que puede recibir el equipo en la succión del mismo.

Funcionamiento

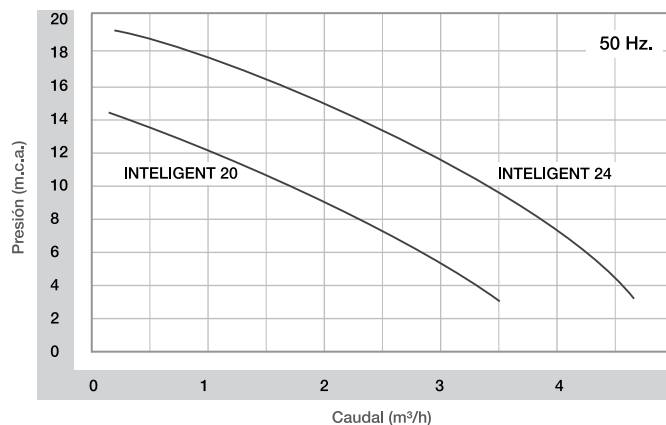
- Cuenta con un sensor que verifica y monitorea en forma periódica el estado de llenado del tanque de destino. Por esto optimiza la capacidad del tanque de destino, y automatiza su llenado.
- La INTELIGENT posibilita que la instalación esté mucho mejor preparada ante suministros deficientes e irregulares de la red de agua.

Características Técnicas

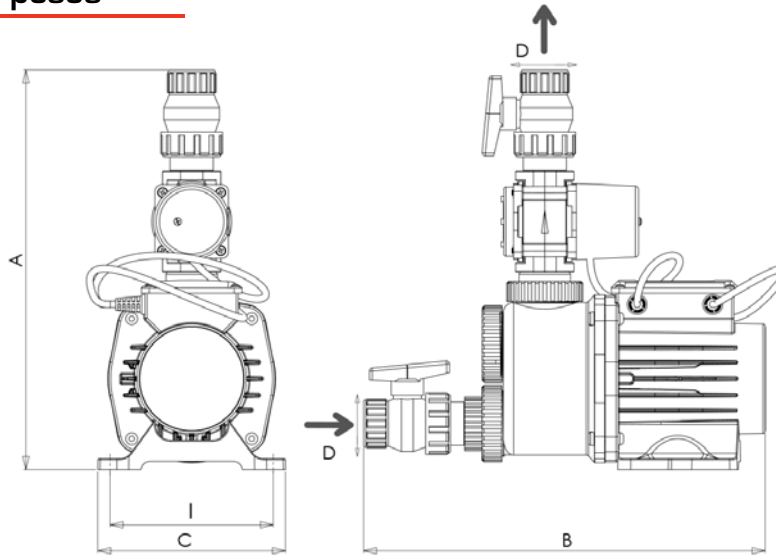
Modelo	Presión máx. (m.c.a.)	Caudal máx (l/h)	I (A)	Tensión V
INTELIGENT 20	14	3000	2,8	220
INTELIGENT 24	19	5000	4,2	220

$$1\text{kg/cm}^2 = 0.980665 \text{ bar} = 98.0665 \text{ kPa} = 0.098 \text{ MPa}$$

Curva de rendimiento



Dimensiones y pesos

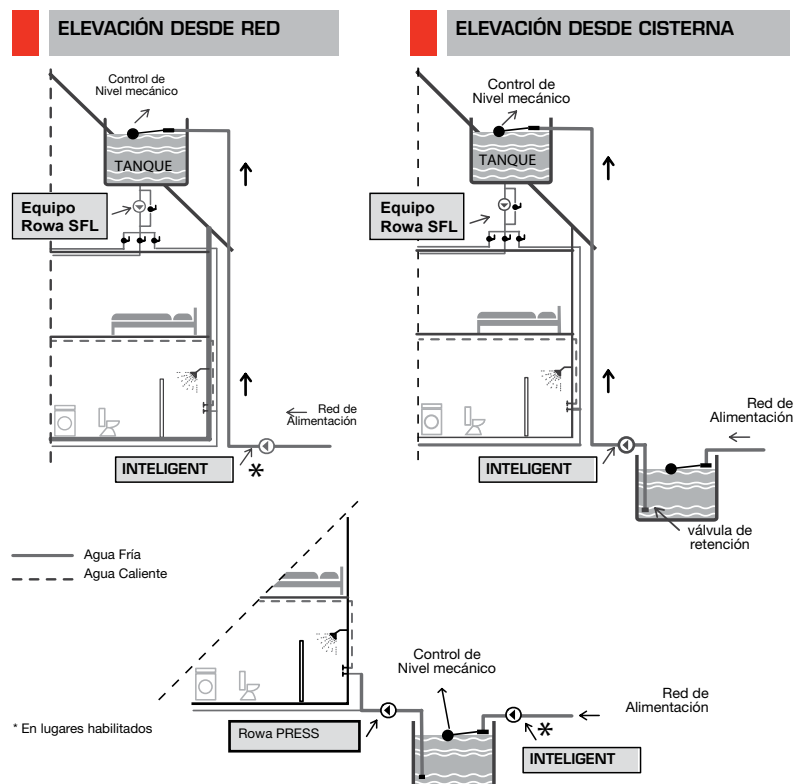


Modelo: INTELLIGENT 20

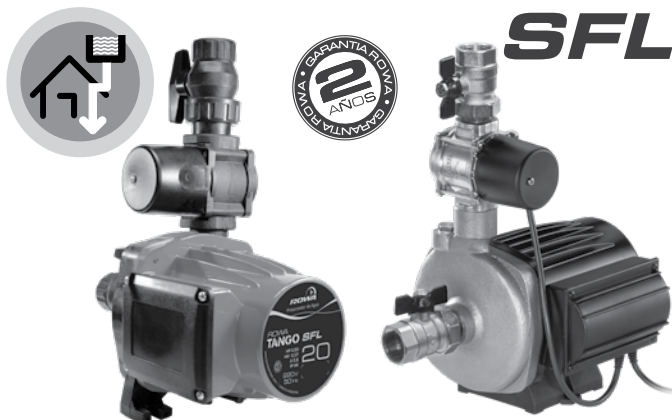
Modelo	Peso Kg	Dimensiones (mm)			
		A	B	C	D
INTELLIGENT 20	7,4	280	150	282	1"
INTELLIGENT 24	10,3	310	160	296	1"

La cota letra "D" señala el diámetro de entrada y salida de la electrobomba

Esquema de instalación



PRESURIZADORES DE AGUA



Aplicaciones

Aumento de presión de agua en residencias en general, nuevas o antiguas con tanque elevado. Apto para viviendas con tuberías de 20 años o más.

Motor

- Totalmente silencioso
- Bobinado protegido contra funcionamiento en seco, se apaga automáticamente
- Posee protector térmico incorporado.

Conexiones

- Entrada y salida con rosca de 1/2" en MINI RW 9
- Entrada y salida con rosca de 1" en SFL
- 2 válvulas esféricas con uniones dobles en Bronce en línea Max
- 2 válvulas esféricas con uniones dobles de polipropileno solo en línea TANGO SFL
- Conexión eléctrica directa a la red

Características

- Tensiones disponibles: 220V
 - Temperatura máxima del agua: 40°C
 - Temperatura ambiente: 40°C
 - Presión máxima del sistema: 4Kg/cm²
 - Tipo de aislación: F
 - Pérdida de carga máxima en succión: 4 m.c.a.
- Presión máx. de entrada = Presión máx. del sistema - Presión máx. del equipo

Ejemplo:

$$\begin{matrix} \text{P. máx. entrada} \\ \text{TANGO SFL 20} \end{matrix} = \begin{matrix} \text{P. máx. sist.} \\ 4 \text{ Kg/cm}^2 \end{matrix} - \begin{matrix} \text{P. máx. equipo} \\ 1,9 \text{ Kg/cm}^2 \end{matrix} = \boxed{2,1 \text{ Kg cm}^2}$$

2,1 Kg/cm² es la presión máxima que puede recibir el equipo en la succión del mismo.

Ventajas

- No le afectan las pérdidas de agua en tuberías o griferías.
- No presuriza la instalación en forma continua solamente cuando se consume más de 1 litro de agua por minuto.
- Nunca se encenderá el equipo de no existir un consumo real de agua.
- Bajo consumo
- No produce golpes de ariete.
- No requiere mantenimiento.
- Seguridad, confiabilidad

Construcción

- Equipos compactos.
- Partes en contacto con el agua fabricadas con materiales sanitarios.
- Entregados totalmente armados.
- Sistema rotor húmedo.

Sistema SRS

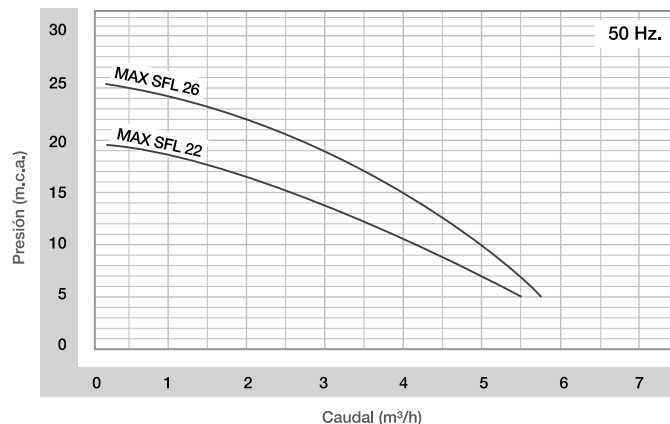
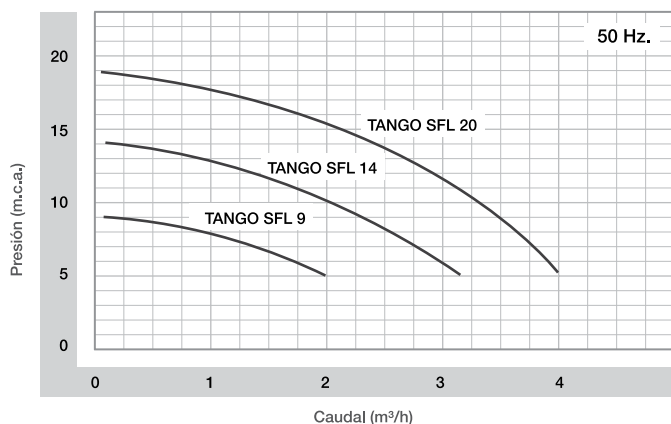
Este producto fue fabricado de acuerdo con el "Sistema de Reparación Simple" por kits de reposición ROWA (SRS).

El sistema SRS permite realizar cualquier reparación en menos de 15 minutos, en el mismo lugar donde se encuentra instalado el equipo.

Los kits de reposición SRS pueden ser adquiridos en los comercios autorizados por ROWA.



Curva de rendimiento



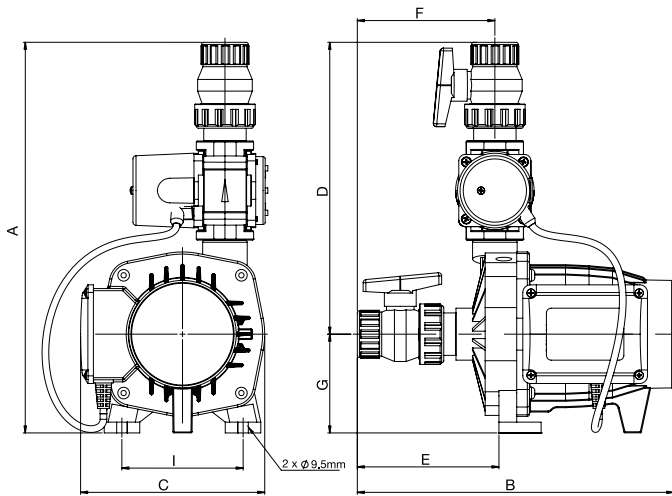
Características Técnicas

Modelo	Presión máx. (m.c.a.)	Caudal máx (l/h)	Potencia (HP)	I (A)	Tensión V
MINI RW 9	9	1800	0,13	0,5	220
TANGO SFL 9	9	2500	0,15	1,4	220
TANGO SFL 14	14	3500	0,25	1,8	220
TANGO SFL 20	19	4000	0,50	2,6	220
MAX SFL 22	21	5500	0,65	4,8	220
MAX SFL 26	25,5	6500	0,75	5,9	220

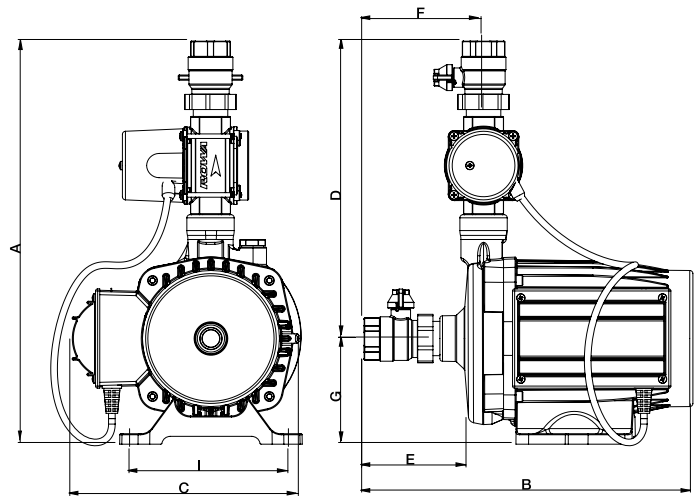
Dimensiones y pesos

Modelo	Peso Kg	Dimensiones (mm)								
		A	B	C	D	E	F	G	H	I
MINI RW 9	2,577	230	125	105	-	-	-	-	-	-
TANGO SFL 9	5,97	365	305	170	272,5	135	130	92,5	-	120
TANGO SFL 14	6,69	365	305	170	272,5	135	130	92,5	-	120
TANGO SFL 20	7,50	365	305	170	272,5	135	130	92,5	-	120
MAX SFL 22	12,60	415	335	210	315	165	150	115	-	120
MAX SFL 26	14,57	415	335	210	315	165	150	115	-	120

MODELOS TANGO SFL 9 - 14 - 20



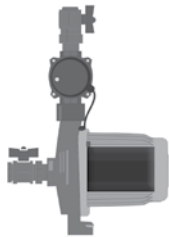
MODELOS MAX SFL 22 - 26



Posiciones de instalación

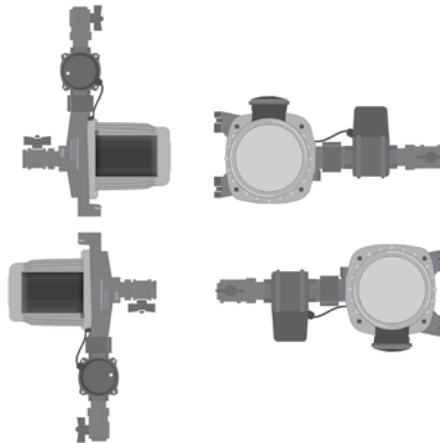
El presurizador deberá ser instalado obligatoriamente de modo que el eje de la electrobomba permanezca en **posición horizontal**, de acuerdo a las siguientes figuras. El no cumplimiento de esta norma implicará el desgaste irregular del equipo y la consecuente **pérdida de la garantía**.

RECOMENDADO

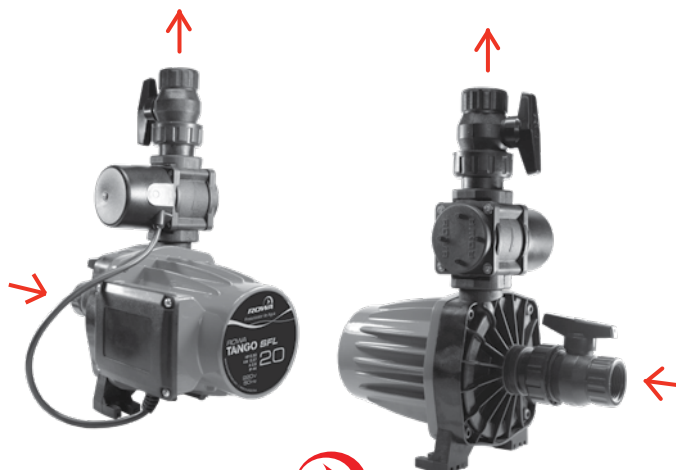
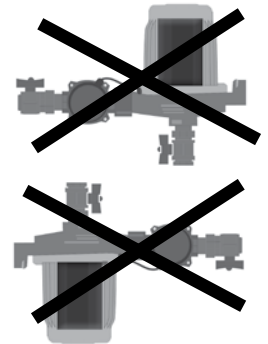


Solo en la línea Tango.
Facilita el purgado de la bomba.

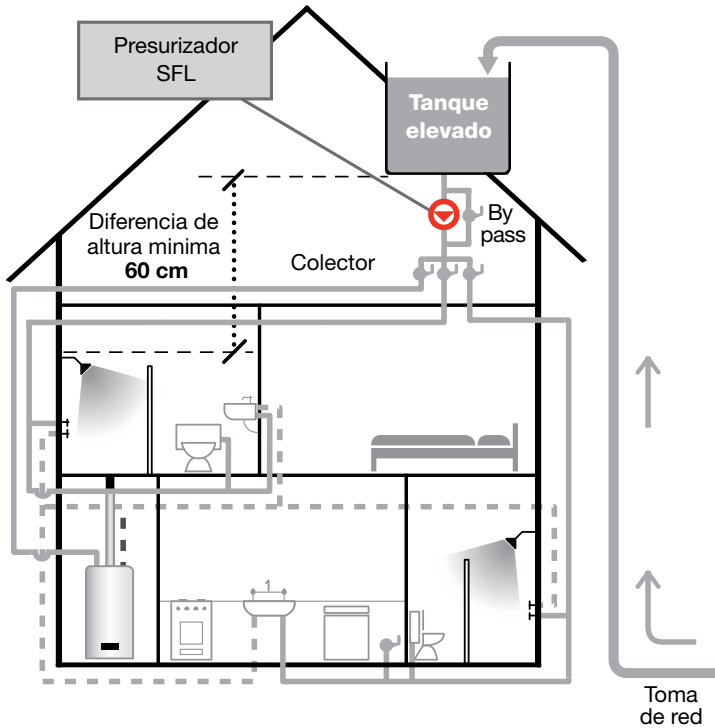
CORRECTO



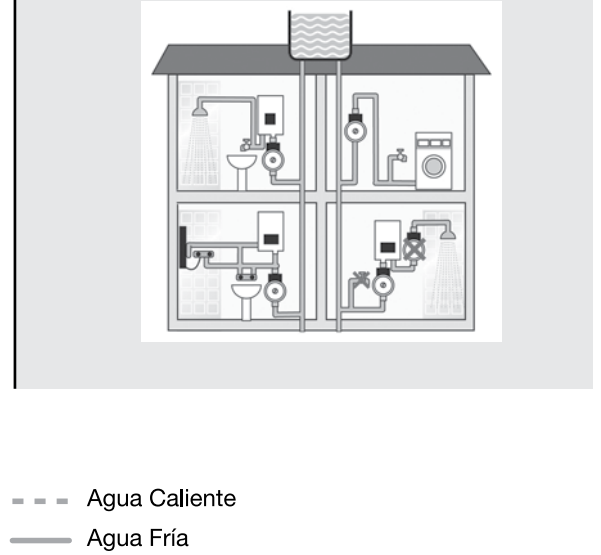
INCORRECTO



Esquema de instalación SFL

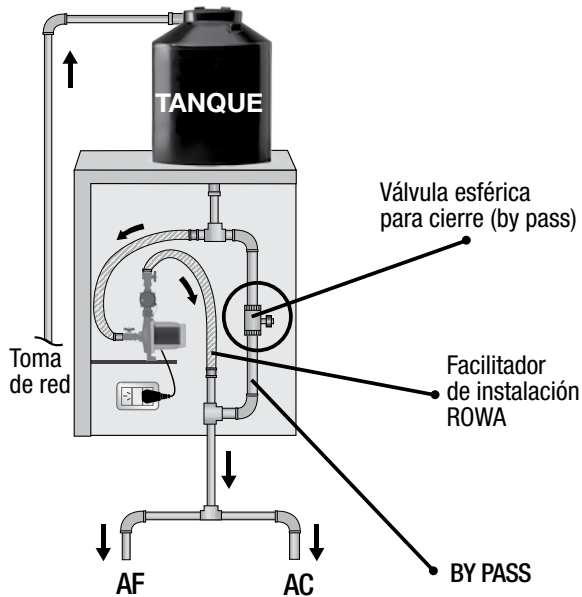


Esquema de instalación Mini RW 9



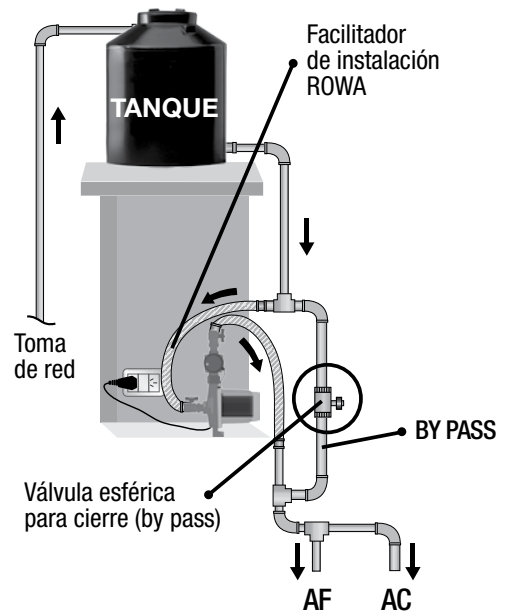
Tanque elevado - SFL

■ SALIDA POR ABAJO



AF (Agua Fría)
 AC (Agua Caliente)

■ SALIDA LATERAL



PRESURIZADORES DE AGUA MAXPRESS



Aplicaciones

Aumento de la presión de agua en viviendas en general con cisterna o tanque elevado.

Motor

- Totalmente silencioso
- Bobinado protegido contra funcionamiento en seco, se apaga automáticamente
- Posee protector térmico incorporado.

Conexiones

- Entrada y salida con rosca de 1"
- 2 válvulas esféricas con uniones dobles (bronce)
- Conexión eléctrica directa a la red

Características

- Tensiones disponibles: 220V
- Temperatura máxima del agua: 40°C
- Temperatura ambiente: 40°C
- Presión máxima del sistema: 4Kg/cm²
- Tipo de aislación: F
- Pérdida de carga máxima en succión: 4 m.c.a.
- Presión máx. de entrada = Presión máx. del sistema - Presión máx. del equipo

Ejemplo:

$$\begin{array}{|l|} \hline \text{P. máx. entrada} \\ \hline \text{TANGOPRESS 20} \\ \hline \end{array} = \begin{array}{|l|} \hline \text{P. máx. sist.} \\ \hline 4 \text{ Kg/cm}^2 \\ \hline \end{array} - \begin{array}{|l|} \hline \text{P. máx. equipo} \\ \hline 1,9 \text{ Kg/cm}^2 \\ \hline \end{array} = \begin{array}{|l|} \hline \mathbf{2,1 \text{ Kg/cm}^2} \\ \hline \end{array}$$

2,1 Kg/cm² es la presión máxima que puede recibir el equipo en la succión del mismo.

Ventajas

- No produce golpes de ariete.
- Único con sistema RPX
- La bomba del equipo es ROWA y por ello es totalmente silenciosa.
- No requiere ningún mantenimiento.
- Bajo consumo
- Seguridad, confiabilidad

Construcción

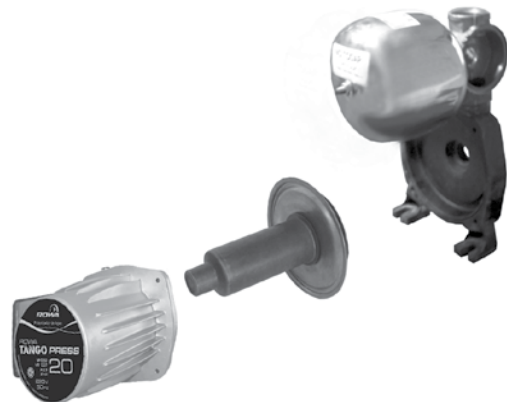
- Equipos compactos
- Partes en contacto con el agua fabricadas con materiales sanitarios.
- Sistema rotor húmedo

Sistema SRS en línea TANGO PRESS

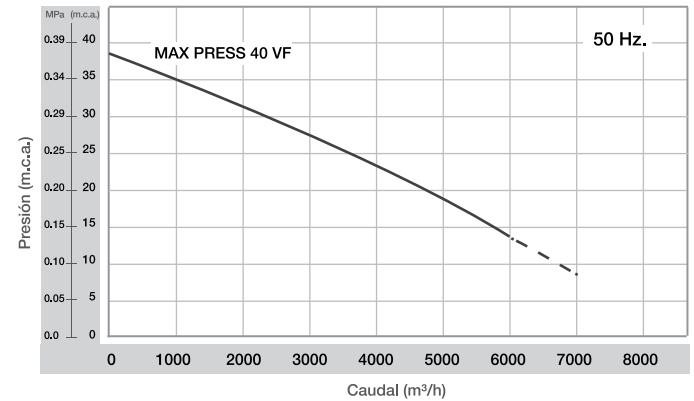
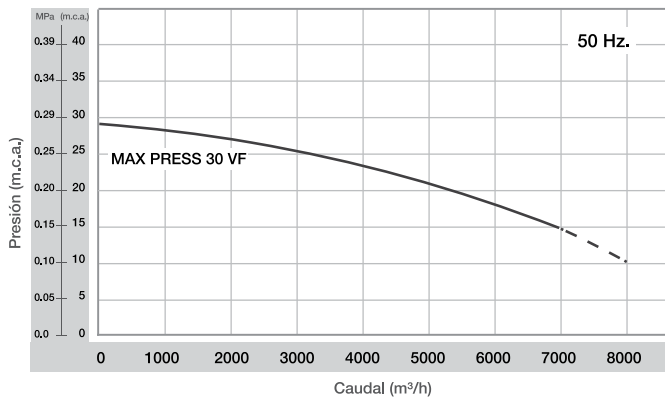
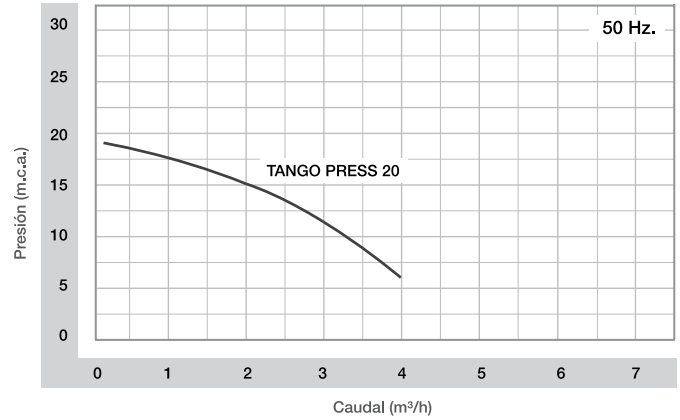
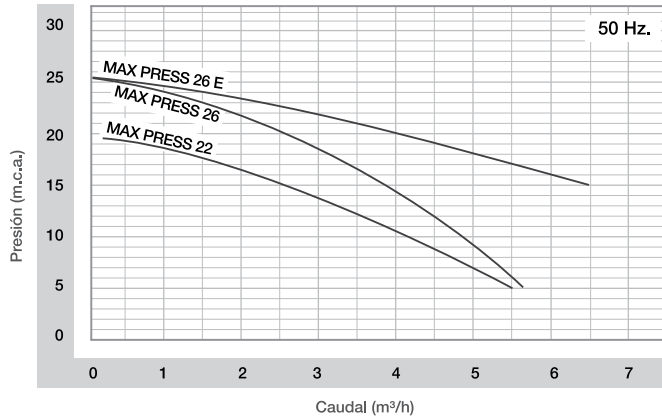
Este producto fue fabricado de acuerdo con el "Sistema de Reparación Simple" por kits de reposición ROWA (SRS).

El sistema SRS permite realizar cualquier reparación en menos de 15 minutos, en el mismo lugar donde se encuentra instalado el equipo.

Los kits de reposición SRS pueden ser adquiridos en los comercios autorizados por ROWA.



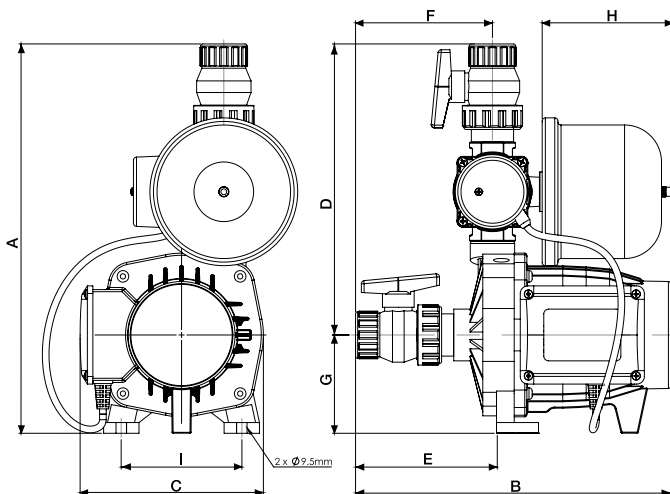
Curva de rendimiento



Dimensiones y pesos

Modelo	Peso Kg	Tanque L	Dimensiones (mm)								
			A	B	C	D	E	F	G	H	I
TANGO PRESS 20	9,28	1	365	340	200	272	145	140	93	154	120
MAX PRESS 22	15,50	2	410	370	210	310	165	120	100	200	130
MAX PRESS 26	15,50	2	410	370	210	310	165	120	100	200	130
MAX PRESS 26 E	13,3	1	360	350	215	260	100	115	100	200	151
MAX PRESS 30 VF	16,30	2	360	415	230	260	100	100	200	115	151
MAX PRESS 40 VF	15,60	1	360	415	230	260	100	100	200	115	151

MODELO TANGO PRESS 20

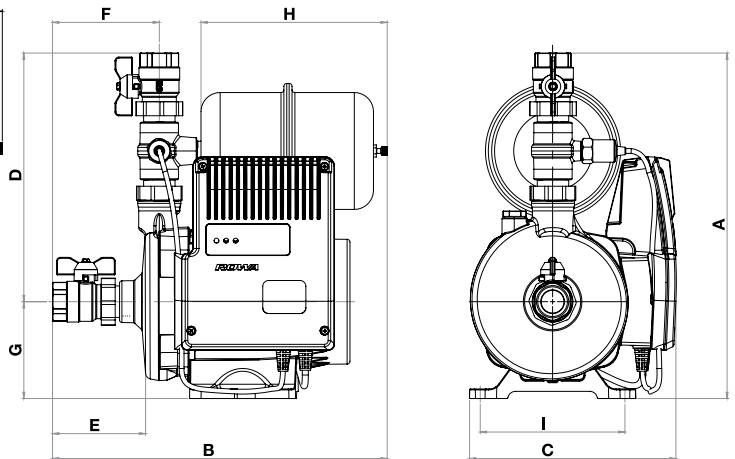
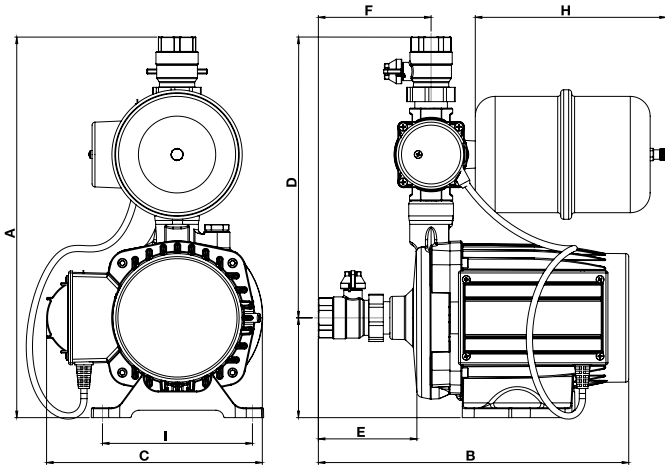


Características técnicas

Modelo	Presión máx. (m.c.a.)	Caudal máx (l/h)	Potencia (HP)	I (A)	Tensión V
TANGO PRESS 20	19	4000	0,50	2,6	220
MAX PRESS 22	21	5500	0,65	4,8	220
MAX PRESS 26	25,5	6500	0,75	5,9	220
MAX PRESS 26 E	25,5	6500	0,75	5,6	220
MAX PRESS 30 VF	29	7000	1,00	9,4	220
MAX PRESS 40 VF	38	7000	1,5	9,92	220

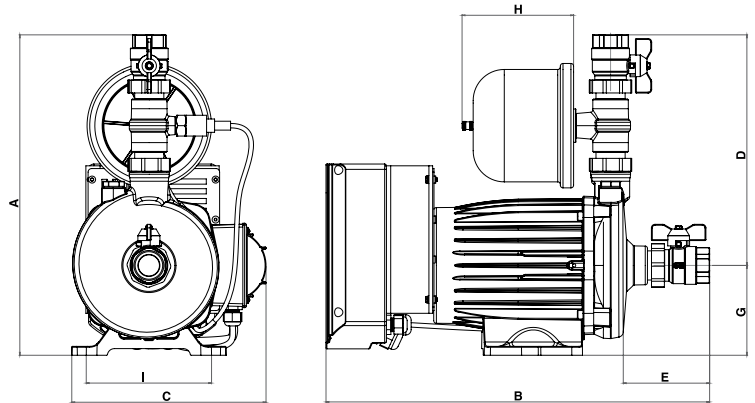
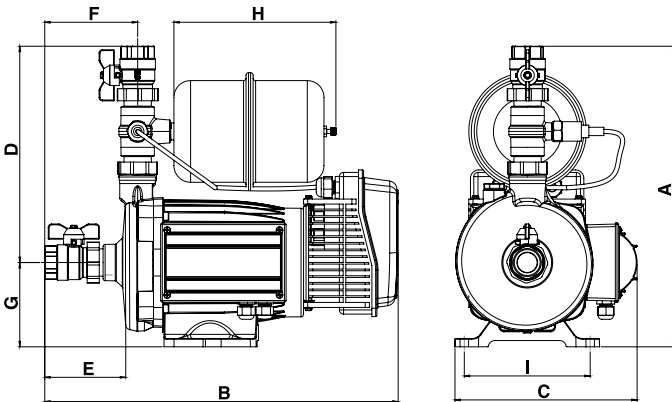
MODELOS MAX PRESS 22 - 26

MODELO MAX PRESS 26 E



MODELO MAX PRESS 30 VF

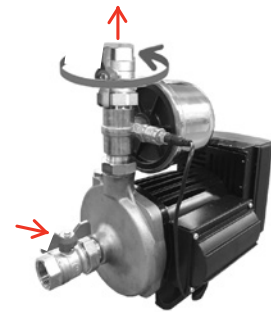
MODELO MAX PRESS 40 VF



Posiciones de instalación

El presurizador deberá ser instalado obligatoriamente de modo que el eje de la electrobomba permanezca en **posición horizontal**, de acuerdo a las siguientes figuras.

El no cumplimiento de esta norma implicará el desgaste irregular del equipo y la consecuente **pérdida de la garantía**.

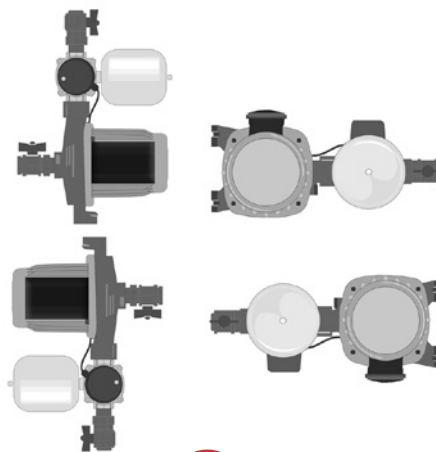


RECOMENDADO

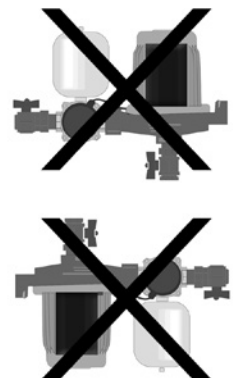


Solo en la línea Tango. Facilita el purgado de la bomba.

CORRECTO

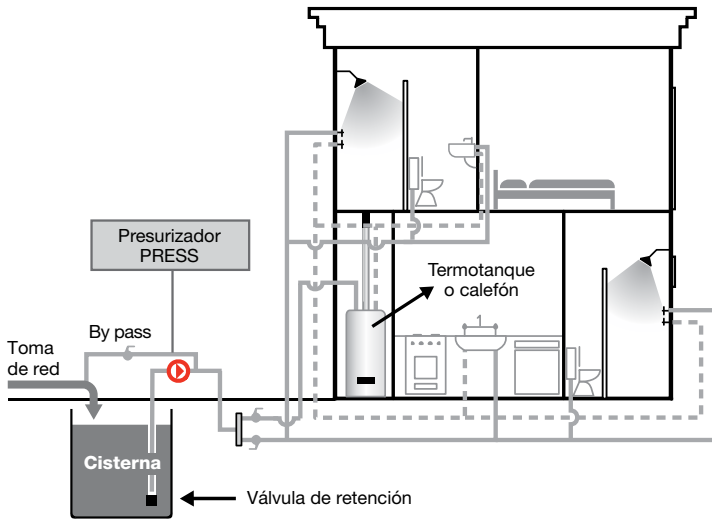


INCORRECTO

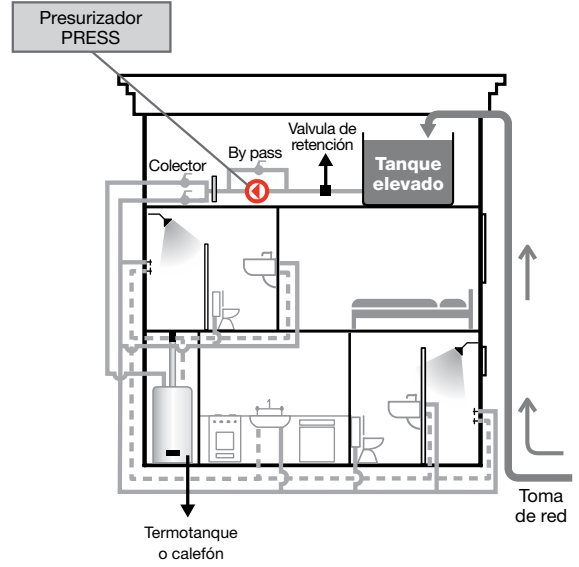


Esquema de instalación

Casa 1



Casa 2

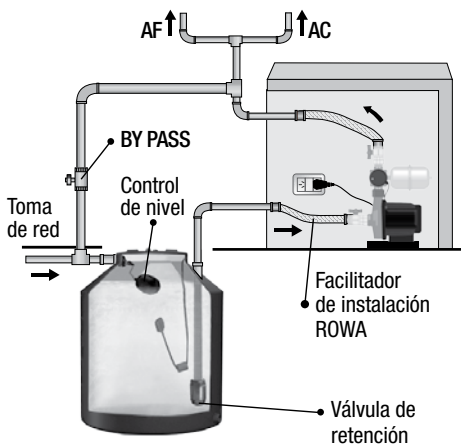


--- Agua Caliente
 — Agua Fría

Tanque Cisterna

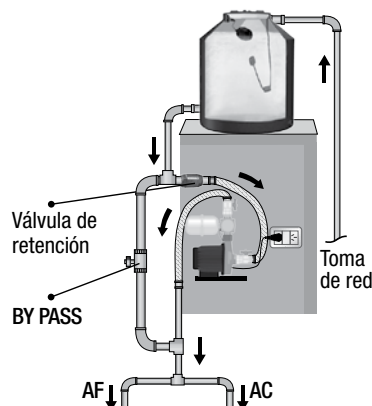
Tanque elevado

SALIDA SUPERIOR

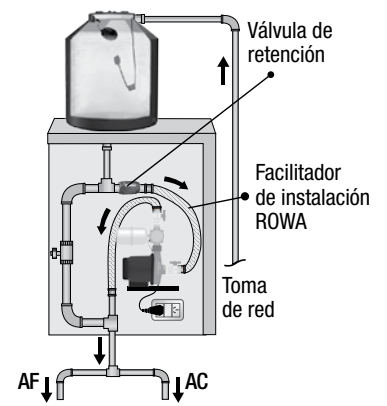


AF (Agua Fría)
 AC (Agua Caliente)

SALIDA LATERAL



SALIDA POR ABAJO



SISTEMA PRESURIZADOR TANGO SOLAR



Aplicaciones

Aumento de presión de agua en residencias en general, nuevas o antiguas con tanque elevado. Aumenta la presión de salida del agua caliente en calentadores solares de baja presión. Apto para viviendas con tuberías de 20 años o más.

Motor

- Totalmente silencioso
- Bobinado protegido contra funcionamiento en seco, se apaga automáticamente
- Protector térmico incorporado.

Construcción

- Equipos compactos
- Partes en contacto con el agua fabricadas con materiales sanitarios
- Sistema rotor húmedo

Conexiones

- Entrada y salida con rosca de 1" BSP
- 4 válvulas esférica polipropileno con union dobles (tuerca unión)
- Conexión eléctrica directa a la red

Características

- Tensiones disponibles: 220V
- Temperatura máxima del agua: 70° (con picos de 90°)
- Temperatura ambiente: 40°C
- Presión máxima del sistema: 4Kg/cm²
- Tipo de aislación: F
- Pérdida de carga máxima en succión: 4 m.c.a.

- Presión máx. de entrada = Presión máx. del sistema - Presión máx. del equipo

Ejemplo:

$$\begin{array}{|l} \text{P. máx. entrada} \\ \text{TANGO SOLAR} \end{array} = \text{P. máx. sist.} - \text{P. máx. eq.} = \begin{array}{|l} 4 \text{ kg/cm}^2 \\ 1,4 \text{ kg/cm}^2 \end{array} = \begin{array}{|l} 2,6 \text{ kg/cm}^2 \end{array}$$

Ventajas

- No le afectan las pequeñas fugas en tuberías o griferías.
- No presuriza la instalación en forma continua, solamente cuando se consume más de 1 litro por minuto.
- Nunca se encenderá el equipo de no existir un consumo real de agua.
- Bajo consumo eléctrico
- No produce golpes de ariete.
- No requiere mantenimiento.
- Tecnología, seguridad, confiabilidad.
- La bomba del equipo es ROWA y por lo tanto es totalmente silenciosa.

Sistema SRS

Este producto fue fabricado de acuerdo con el Sistema de Reparación Simple por kits de reposición ROWA (SRS).

El sistema SRS permite realizar cualquier reparación en menos de 15 minutos, en el mismo lugar donde se encuentra instalado el equipo.

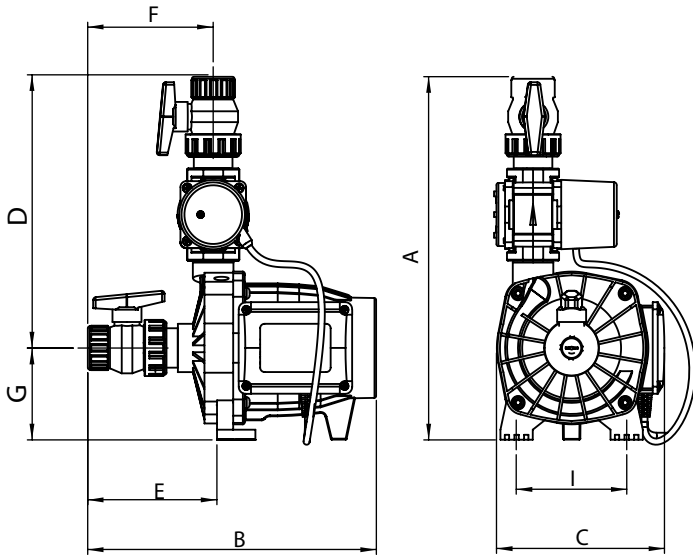
Los kits de reposición SRS pueden ser adquiridos en los comercios autorizados por ROWA.



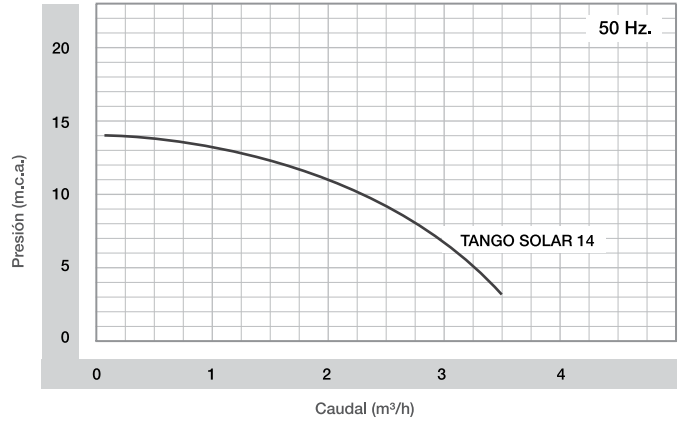
Características Técnicas

Modelo	Presión máx. (m.c.a.)	Caudal máx (l/h)	Potencia (HP)	I (A)	Tensión V
TANGO SOLAR 14	14	3500	0,25	2x1,8	220

Dimensiones y pesos



Curva de rendimiento

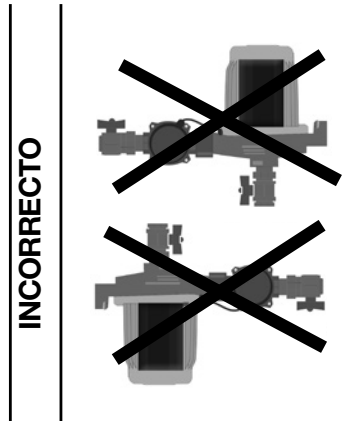
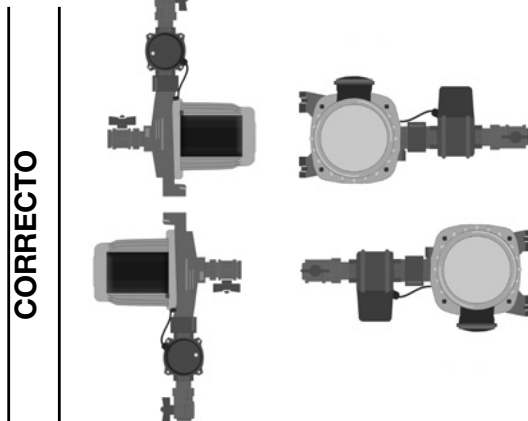


Modelo	Peso Kg	Dimensiones (mm)								
		A	B	C	D	E	F	G	H	I
TANGO SOLAR 14	5	365	305	170	272,5	135	130	92,5	-	120

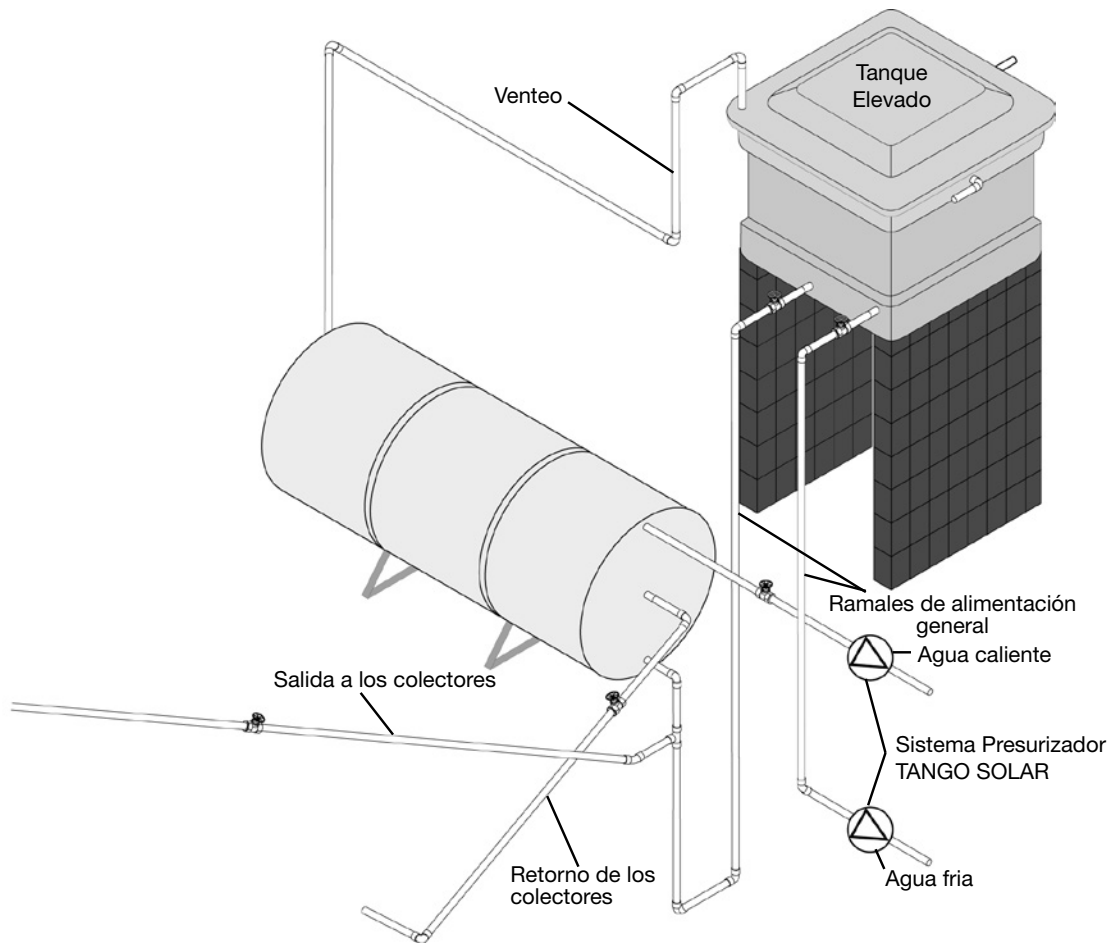
Al ser dos equipos totalmente idénticos, es indistinto cuál equipo se instale en la tubería de agua fría o agua caliente.

Posiciones de instalación

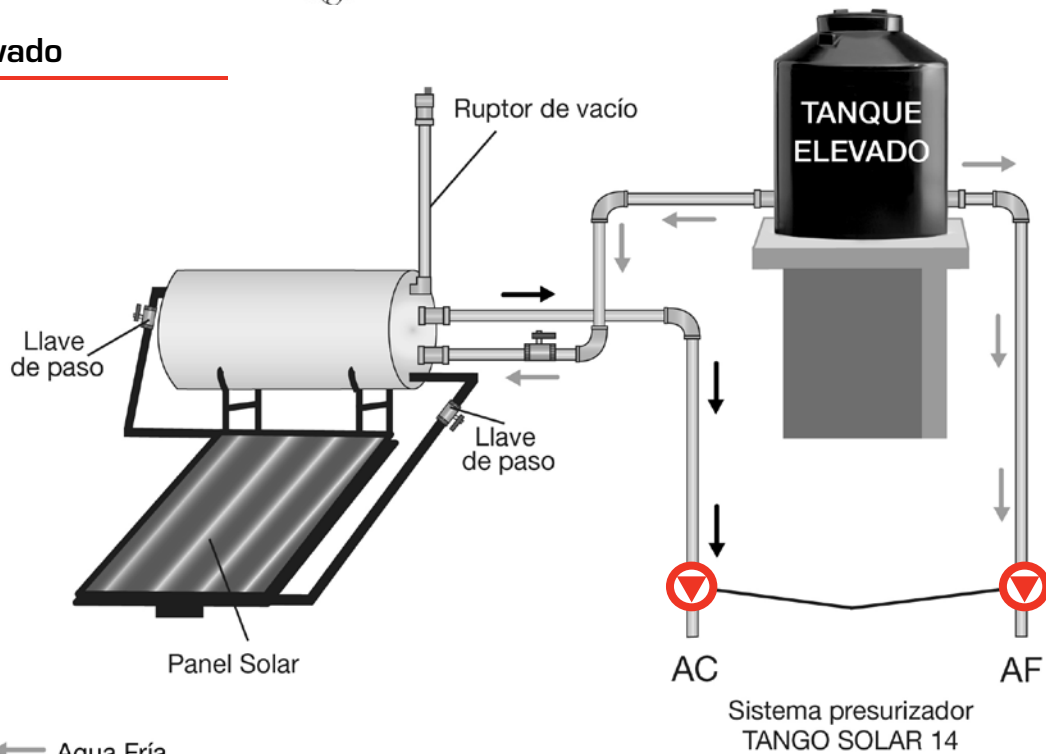
El presurizador deberá ser instalado necesariamente de modo que el eje de la electrobomba permanezca en **posición horizontal**, de acuerdo las siguientes figuras. El no cumplimiento de esta norma implicará el desgaste irregular del equipo y la consecuente **pérdida de la garantía**.



Esquema de instalación



Tanque elevado



← Agua Fría
 ← Agua Caliente

*La ilustración es meramente orientativa

PRESURIZADORES DE AGUA

MAX PRESS E

ALTO CAUDAL



Ventajas

- No produce golpes de ariete.
- La bomba del equipo es ROWA y por ello es totalmente silenciosa.
- No requiere ningún mantenimiento.
- Seguridad, confiabilidad

Construcción

- Equipos compactos
- Partes en contacto con el agua fabricadas con materiales sanitarios.
- Sistema rotor húmedo

Aplicaciones

Aumento de la presión de agua en viviendas en general con cisterna o tanque elevado.

Motor

- Totalmente silencioso
- Bobinado protegido contra funcionamiento en seco, se apaga automáticamente
- Posee protector térmico incorporado.

Conexiones

- Entrada y salida con rosca de 1 1/2" BSP
- 2 válvulas esféricas con uniones dobles (bronce)
- Conexión eléctrica directa a la red

Características

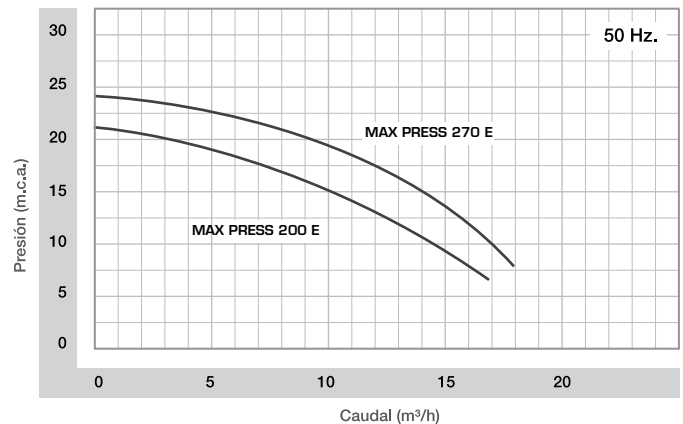
- Tensiones disponibles: 220V
- Temperatura máxima del agua: 40°C
- Temperatura ambiente: 40°C
- Presión máxima del sistema: 6Kg/cm²
- Tipo de aislación: F
- Pérdida de carga máxima en succión: 4 m.c.a.
- Presión máx. de entrada = Presión máx. del sistema - Presión máx. del equipo

Ejemplo:

$$\begin{matrix} \text{P. máx. entrada} \\ \text{MAX PRESS 270 E} \end{matrix} = \begin{matrix} \text{P. máx. sist.} \\ 6 \text{ Kg/cm}^2 \end{matrix} - \begin{matrix} \text{P. máx. equipo} \\ 2,4 \text{ Kg/cm}^2 \end{matrix} = \begin{matrix} \text{3,6 Kg/cm}^2 \end{matrix}$$

3,6 Kg/cm² es la presión máxima que puede recibir el equipo en la succión del mismo.

Curva de rendimiento

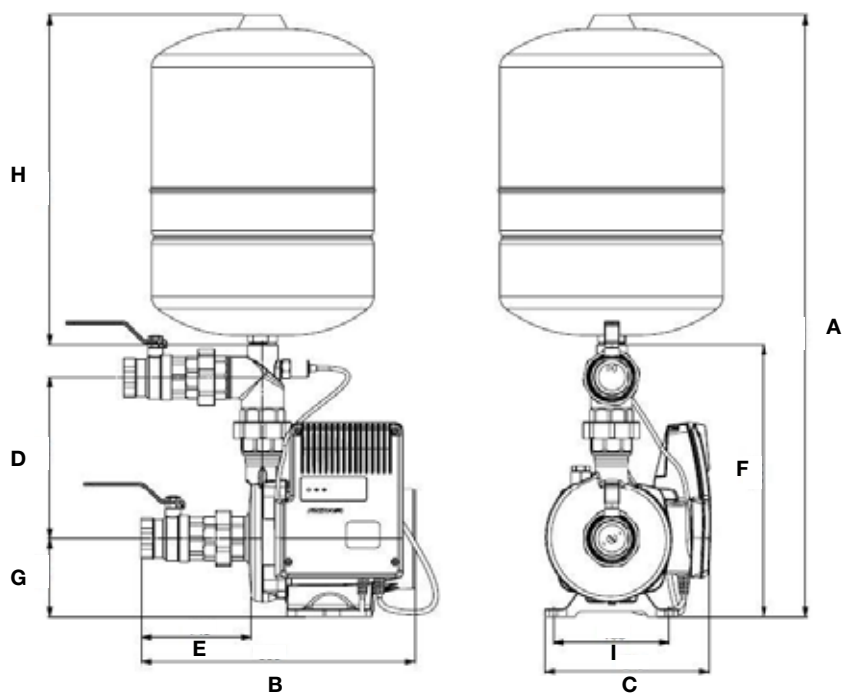


Características técnicas

Modelo	Presión máx. (m.c.a.)	Caudal máx (l/h)	Potencia (HP)	I (A)	Tensión V
MAX PRESS 200 E	21	17000	2,00	7,7	220
MAX PRESS 270 E	24	18000	2,00	8	220

Dimensiones y pesos

MODELOS MAX PRESS 200 E - MAX PRESS 270 E



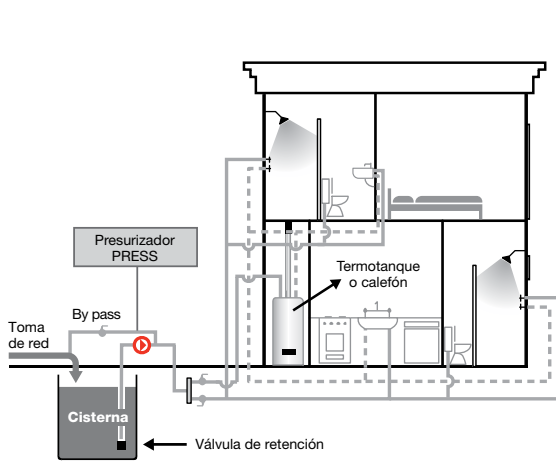
Modelo	Peso Kg	Tanque L	Dimensiones (mm)								
			A	B	C	D	E	F	G	H	I
MAX PRESS 200 E	21	24	785	360	215	210	145	355	100	430	150
MAX PRESS 270 E	21	24	785	360	215	210	145	355	100	430	150

Posición de instalación

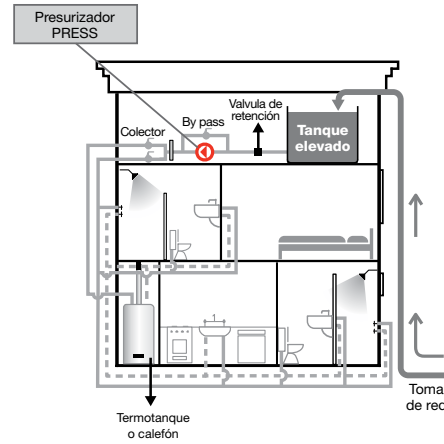


Esquema de instalación

Casa 1

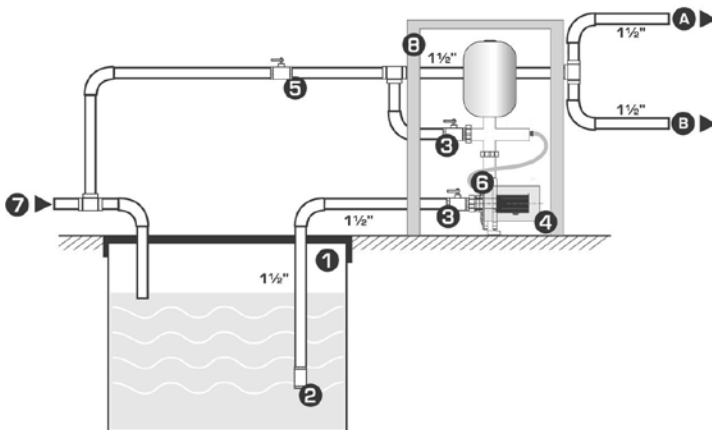


Casa 2



--- Agua Caliente
— Agua Fría

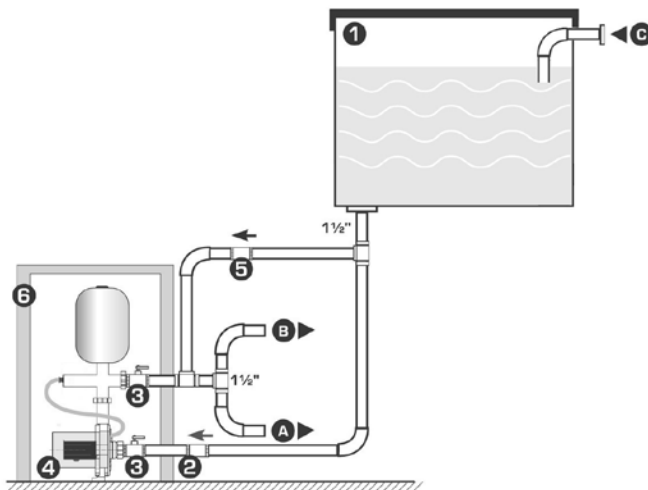
Cisterna



Referencias:

- 1 Cisterna
- 2 Válvula de retención (incluida con el equipo),
Instalación obligatoria
- 3 Llaves esféricas con uniones dobles (incluidas con el equipo)
- 4 Presurizador ROWAPRESS Alto Caudal
- 5 Llave esférica o válvula de retención para realizar by-pass
- 6 Tapón de purga (para purgar la tubería de entrada)
- 7 Abastecimiento de red
- 8 Protección
- A Agua fría presurizada
- B Agua presurizada para sistema de calentamiento

Tanque elevado



Referencias:

- 1 Tanque elevado
- 2 Válvula de retención (incluida con el equipo),
Instalación obligatoria
- 3 Llaves esféricas con uniones dobles (incluidas con el equipo)
- 4 Presurizador PRESS Alto Caudal
- 5 Válvula de retención o llave esférica para realizar by-pass
- 6 Protección
- A Agua fría presurizada
- B Agua Presurizada para sistema de calentamiento
- C Abastecimiento de red

PRESURIZADORES DE AGUA MAXFLOW



Aplicaciones

Aumento de la presión de agua en edificaciones de tamaño medio, con o sin válvulas de descarga para inodoros que requieran presurización sin fluctuaciones y abundancia de agua.

Residencial: Casas, departamentos, etc.

Comercial: Restaurantes, hoteles, estaciones de servicio, etc.

Motor

- Totalmente silencioso
- Bobinado protegido contra funcionamiento en seco, se apaga automáticamente.
- Posee protector térmico incorporado.

Conexiones

Modelo	Entrada	Salida
MAXFLOW 302 E 35 L	1"	1" y 1½"
MAXFLOW 303 VF 60 L	1"	1" y 1½"
MAXFLOW 327 ME 60L	1½"	Dos de 1½"

- 3 válvulas esféricas con uniones dobles (bronce)
- Conexión eléctrica directa a la red

Características

- Tensiones disponibles: 220V
- Temperatura máxima del agua: 40°C
- Temperatura ambiente: 40°C
- Presión máxima del sistema: 6Kg/cm²
- Tipo de aislación: F
- Pérdida de carga máxima en succión: 4 m.c.a.
- Presión máx. de entrada = Presión máx. del sistema - Presión máx. del equipo

Ejemplo:

$$\begin{matrix} \text{P. máx. entrada} \\ \text{MAXFLOW 327ME} \end{matrix} = \begin{matrix} \text{P. máx. sist.} \\ 6 \text{ Kg/cm}^2 \end{matrix} - \begin{matrix} \text{P. máx. equipo} \\ 2,4 \text{ Kg/cm}^2 \end{matrix} = \boxed{3,6 \text{ Kg/cm}^2}$$

3,6Kg/cm² es la presión máxima que puede recibir el equipo en la succión del mismo.

Ventajas

- No produce golpes de ariete.
- La bomba del equipo es ROWA y por ello es totalmente silenciosa.
- No requiere ningún mantenimiento.
- Dos salidas (una para la instalación sanitaria general y otra para válvulas de descarga)
- Un sólo equipo para la instalación sanitaria general y alimentación de válvulas de inodoro
- Seguridad, confiabilidad

Construcción

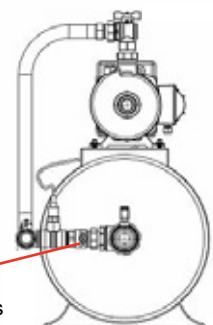
- Equipos compactos
- Partes en contacto con el agua fabricadas con materiales sanitarios.
- Sistema rotor húmedo

Tabla de selección

Tipo de Instalación	Instalación	Uso para toda la instalación (by pass CERRADO)	Uso únicamente para válvulas (by pass ABIERTO)	Modelo MAX FLOW
		Cantidad de Baños con válvula de descarga	Cantidad de Válvulas de descarga	
TANQUE ELEVADO	Uso residencial ①	5	7	302 E
		7	12	303 VF
		10	16	327 ME
	Uso comercial ②	-	-	302 E
		6	7	303 VF
		8	10	327 ME
TANQUE CISTERNA máx 3 plantas	Uso residencial ①	4	5	302 E
		6	10	303 VF
		9	14	327 ME
	Uso comercial ②	-	-	302 E
		5	6	303 VF
		7	8	327 ME

① Para uso **residencial** se deberá tomar una simultaneidad del 60% para el uso sanitario y del 25% para la utilización de válvulas de descarga, de lo indicado en esta tabla.

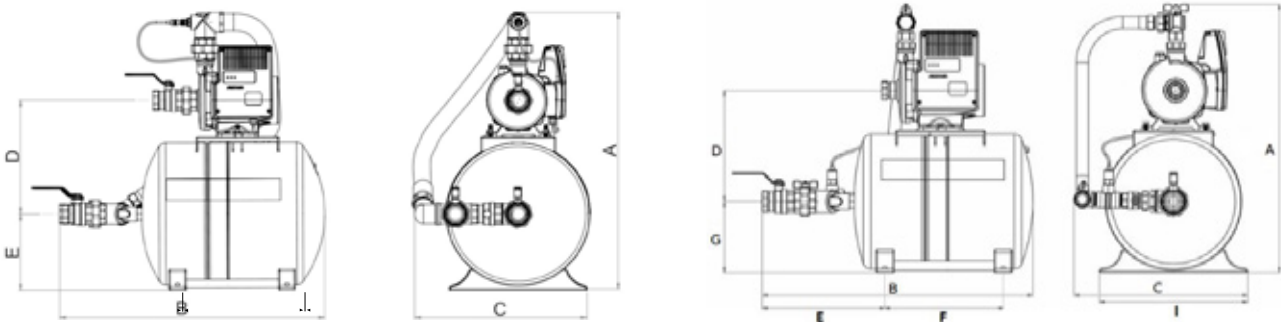
② Para uso **comercial** se deberá tomar una simultaneidad del 60% para duchas y del 25% para la utilización de válvulas de descarga, de lo indicado en esta tabla.



Válvula esférica de by pass indicada en la tabla

Dimensiones y pesos

MODELOS MAXFLOW 302 E /35 - MAXFLOW 303 VF /60 - MAXFLOW 327 ME /60



Modelo	Peso Kg	Tanque L	Dimensiones (mm)								
			A	B	C	D	E	F	G	H	I
MAXFLOW 302 E 35 L	25,5	35	675	700	440	280	390	260	180	-	260
MAXFLOW 303 VF - 60 L	30,5	60	740	730	440	320	340	305	210	-	345
MAXFLOW 327 ME - 60 L	42,4	60	760	720	470	310	-	-	210	-	-

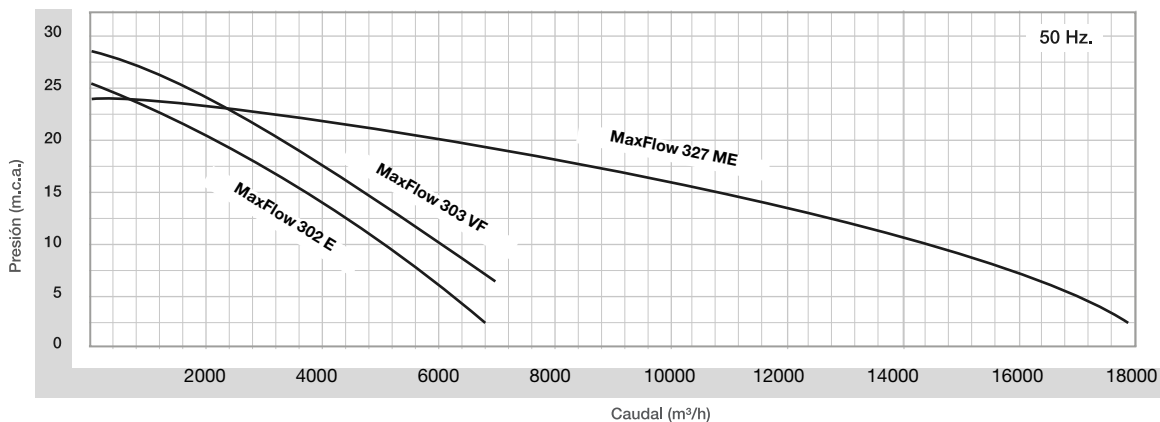
Posición de instalación

Características técnicas

Modelo	Presión máx. (m.c.a.)	Caudal máx (l/h)	Potencia (HP)	I (A)	Tensión V
MAXFLOW 302E - 35L	25,5	6500	0,75	5,6	220
MAXFLOW 303 VF - 60L	29	8000	1,00	9,4	220
MAXFLOW 327 ME 60L	24	18000	2,00	8	220

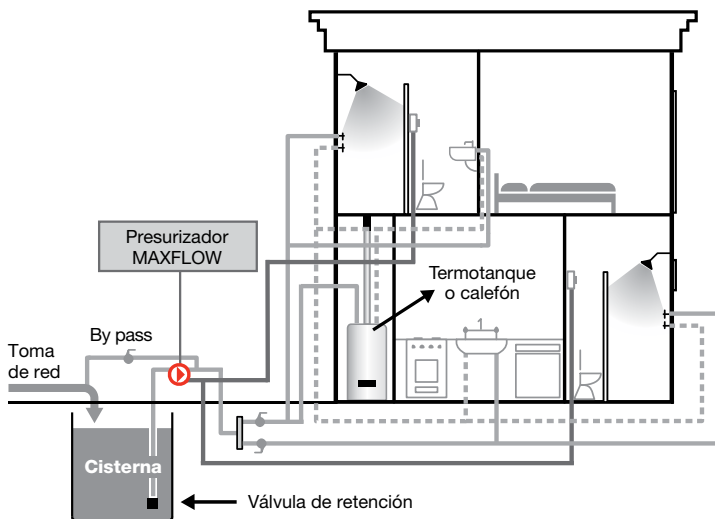


Curva de rendimiento

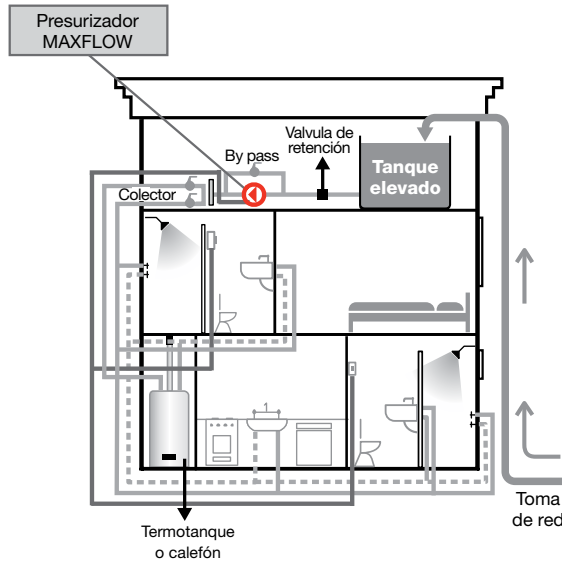


Esquema de instalación

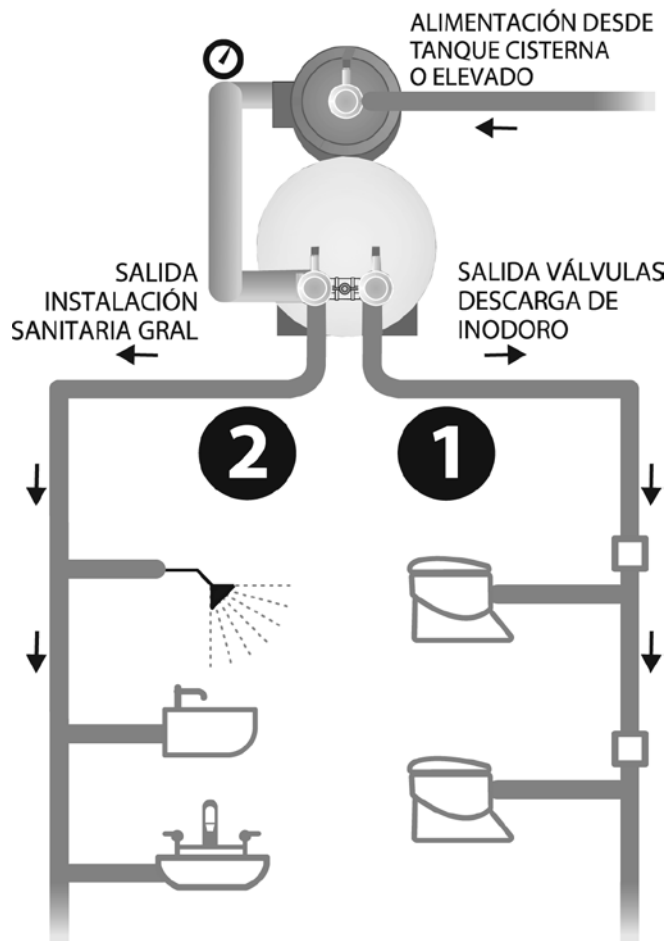
Casa 1



Casa 2



- Agua Caliente
- Agua Fría
- Salida para válvula de inodoro



PRESURIZADOR DE AGUA

PRESS 410 VF COMPACT



Aplicaciones

Este equipo es apto para presurización de instalaciones con tanque cisterna o tanque de agua elevado. Por sus características es ideal para edificios medianos, hosterías, residencias, comercios, etc.

Motor

- Totalmente silencioso
- Bobinado protegido contra funcionamiento en seco, se apaga automáticamente.
- Posee protector térmico incorporado.

Conexiones

- Entrada y salida con rosca de 1 1/2"
- 2 válvulas esféricas con uniones dobles (bronce)
- Conexión eléctrica directa a la red

Características

- Tensiones disponibles: 380v
- Temperatura máxima del agua: 40°C
- Temperatura ambiente: 40°C
- Presión máxima del sistema: 6Kg/cm²
- Tipo de aislación: F
- Pérdida de carga máxima en succión: 4 m.c.a.
- Presión máx. de entrada = Presión máx. del sistema - Presión máx. del equipo

Ejemplo:

$$\begin{matrix} \text{P. máx. entrada} \\ \text{PRESS 410 VF} \\ \text{COMPACT} \end{matrix} = \begin{matrix} \text{P. máx. sist.} \\ 6 \text{ Kg/cm}^2 \end{matrix} - \begin{matrix} \text{P. máx. equipo} \\ 3,5 \text{ Kg/cm}^2 \end{matrix} = \boxed{2,5 \text{ Kg/cm}^2}$$

2,5 Kg/cm² es la presión máxima que puede recibir el equipo en la succión del mismo.

PARÁMETROS MODIFICABLES:

- Presión mínima de arranque
- Presión máxima entre 25 y 35 m.c.a.

Ventajas

- Mantiene la presión de salida constante, dentro de un amplio rango de caudal, provocado por las aperturas o cierres de los elementos sanitarios (griferías, duchas, inodoros, etc.).
- No produce golpes de ariete.
- La bomba del equipo es ROWA y por ello es totalmente silenciosa.
- No requiere ningún mantenimiento.
- Seguridad, confiabilidad

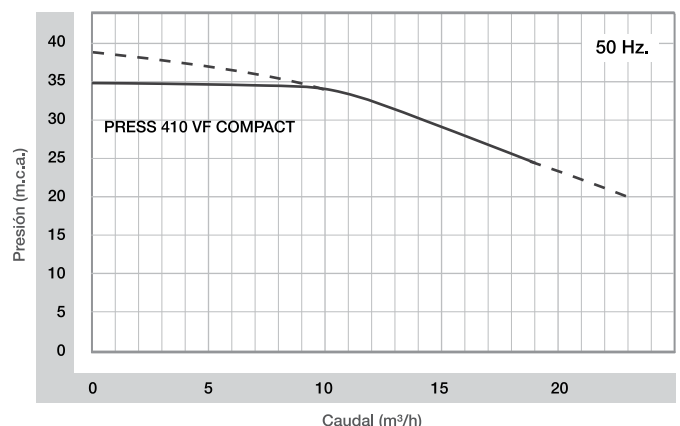
El sistema de diagnóstico de falla incorporado permite la detección automática de:

- Sobrecargas de tensión y/o corriente
- Falta de fase
- Falta continuidad en bobinado o corto circuito
- Marcha en seco
- Falta de agua (pulsando el botón de reseteado vuelve a funcionar normalmente)
- Sobrecalentamiento del motor
- Bloqueo de la bomba

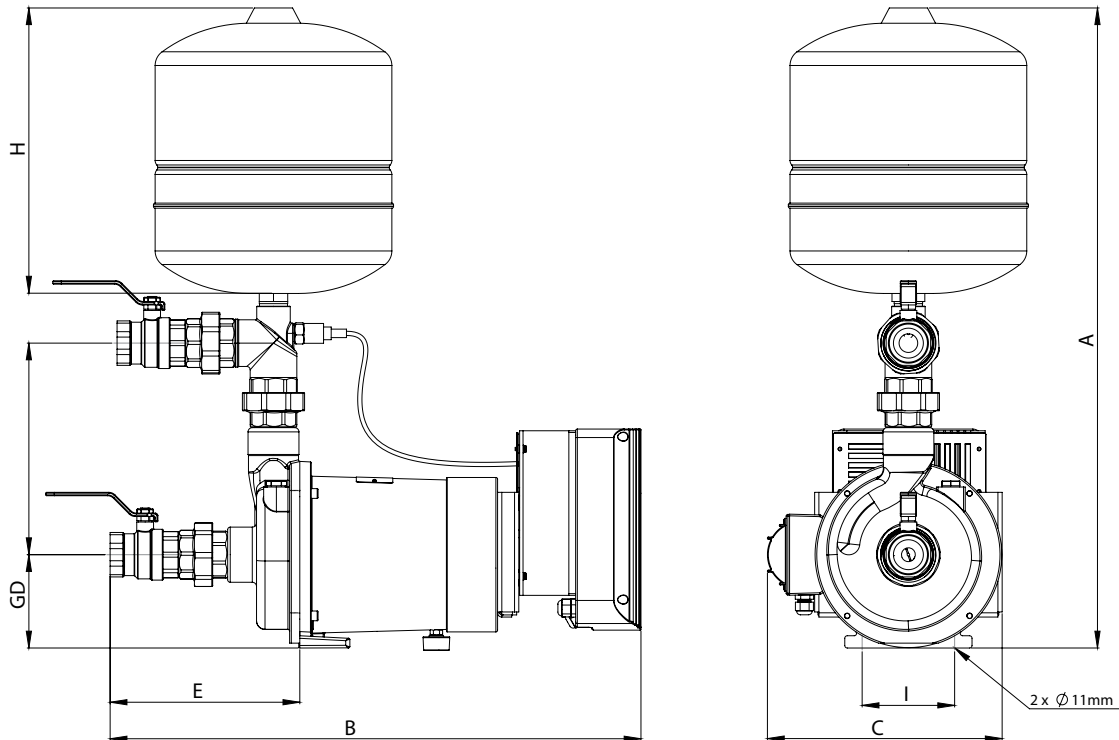
Construcción

- Equipos compactos
- Partes en contacto con el agua fabricadas con materiales sanitarios.
- Sistema rotor húmedo

Curva de rendimiento



Dimensiones y pesos



Modelo	Peso Kg	Dimensiones (mm)							
		A	B	C	D	E	G	H	I
PRESS 410 VF COMPACT	39	755	625	280	250	225	110	336	110

Características técnicas

Modelo	Presión máx. (m.c.a.)	Caudal máx (l/h)	Potencia (HP)	I (A)	Tensión V
PRESS 410 VF COMPACT	35	19.000	4	6,9	3 x 380

Presurizador 410 VF COMPACT

El equipo consta de una bomba trifásica cuyo funcionamiento es controlado por un variador de frecuencia, un sensor de presión y caudal, un tanque de 60 litros y un gabinete eléctrico con tablero de comando con pantalla de cristal líquido.

Funcionamiento

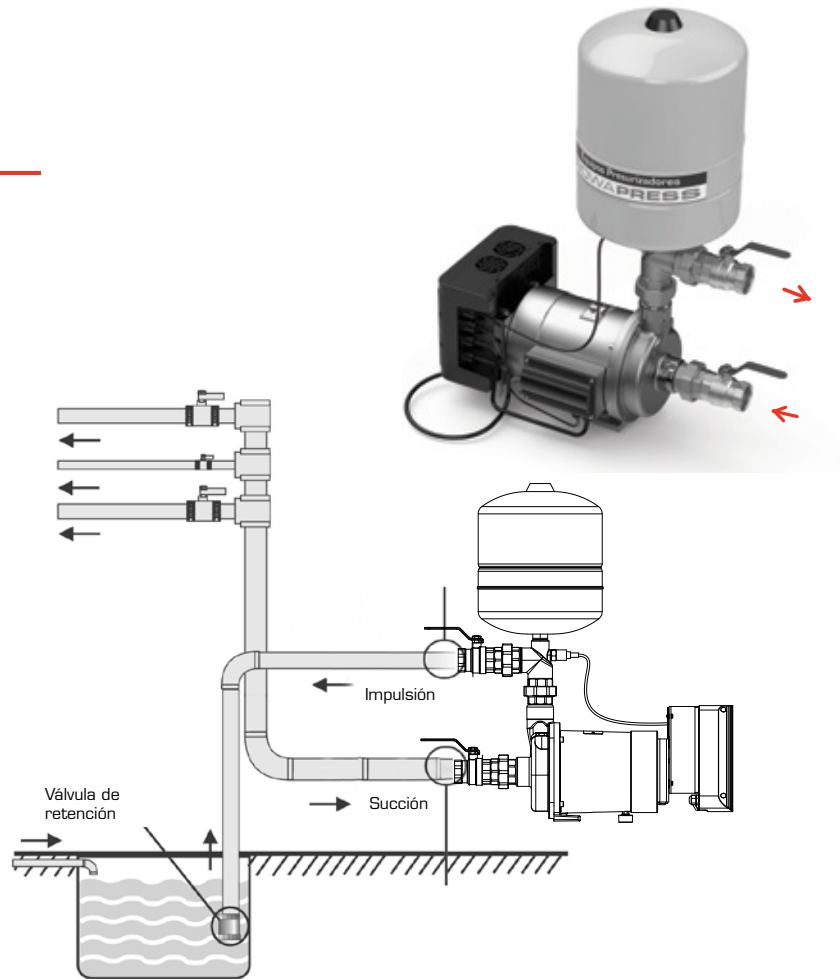
Cuando se abre uno o varios consumos, los sensores del equipo lo detectan, activando el funcionamiento y la modulación dependiendo del consumo, manteniendo la presión establecida en forma constante (35 MCA) cuando el consumo llega hasta los 10.000 l/h, en ese momento el equipo alcanza la frecuencia máxima y si existe una demanda aún mayor, la presión comienza a decrecer como en un equipo convencional.

Cuando se cierran los consumos, el equipo se mantiene a la presión máxima establecida con caudal mínimo, y después de los 30 seg. se detiene y queda a la espera de una nueva demanda.

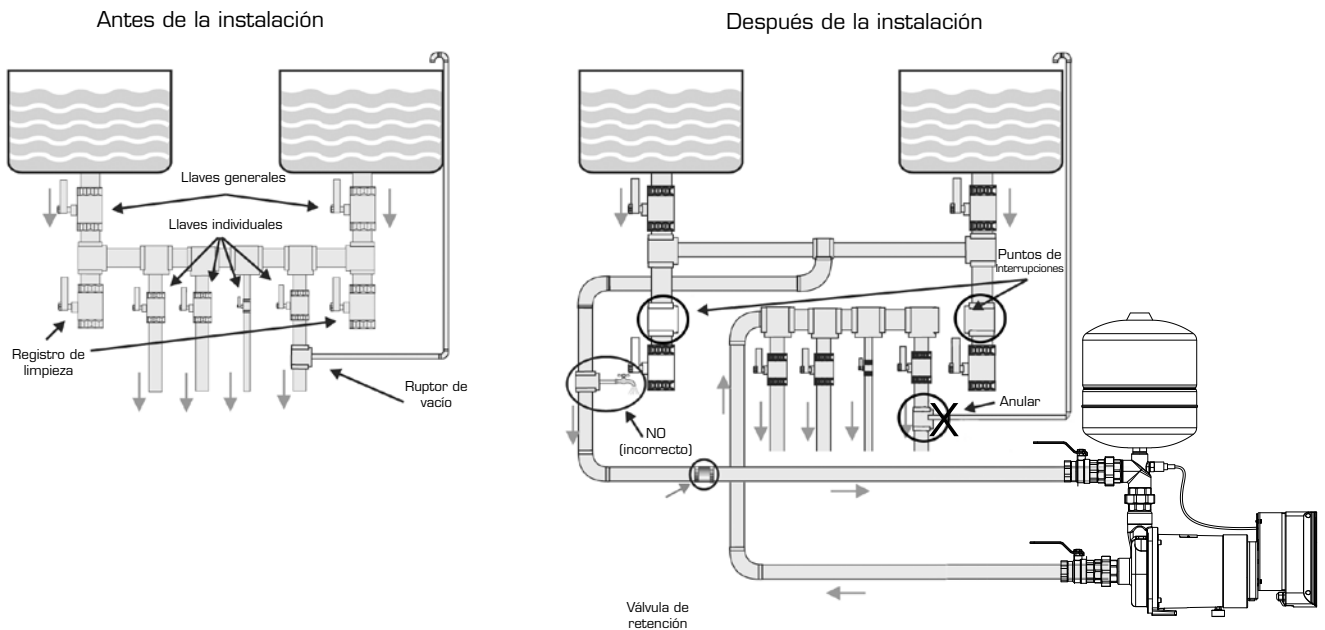
Posición de instalación

Esquema de instalación

Cisterna



Tanque elevado



SISTEMA MODULAR ROWA PRESS VF COMPACT

Con Variador de Frecuencia - Inverter.
Fabricación Nacional | 2 años de garantía

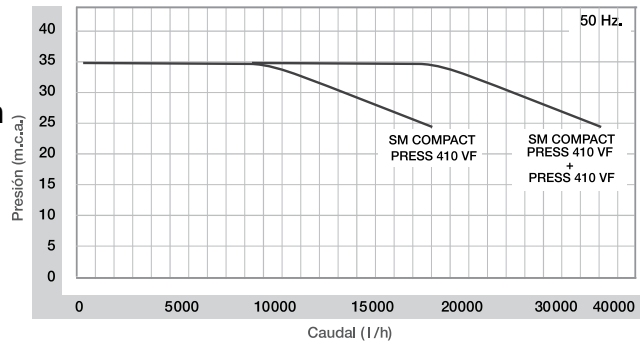
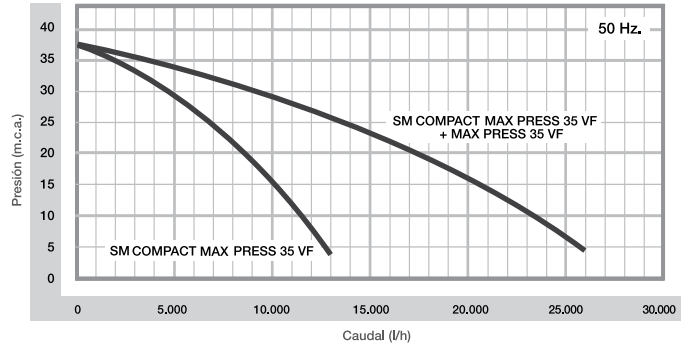


SM PRESS 410 VF COMPACT + PRESS 410 VF COMPACT



Aplicaciones

Para presurización de instalaciones con tanque cisterna o tanque de agua elevado. Por sus características es ideal para edificios medianos, hosterías, residencias, comercios, etc.



Acoplables para formar un Grupo de Presión



SM MAX PRESS 35 VF COMPACT + MAX PRESS 35 VF COMPACT

Todas las electrobombas poseen protector térmico

Ventajas

Su gran ventaja reside en que son equipos que están diseñados y preparados para ser acoplados en forma automática en grupos de 2 (dos) transformándose así en un Grupo de Presión (PRESS VF + PRESS VF), trabajando entre ellos con arranques en cascada, además de ir alternando en su funcionamiento. Especialmente aptos para edificios de propiedad horizontal habitacionales, oficinas, etc.

Modelo SM COMPACT	Tensión V	Potencia hp	Caudal Máx. l/h	Presión Máx. kg/cm ²
MAX PRESS 35 VF COMPACT- T24	3 x 380	1,5	12.000	3,50
PRESS 410 VF COMPACT - T24	3 x 380	4	19.000	3,50
PRESS 410 VF COMPACT - T60	3 x 380	4	19.000	3,50
MAX PRESS 35 VF COMPACT + MAX PRESS 35 VF COMPACT- T24	3 X 380	2 x 1,5	24.000	3,50
SM PRESS 410 VF COMPACT + PRESS 410 VF COMPACT - 24L	3 X 380	2 x 4	38.000	3,50
SM PRESS 410 VF COMPACT + PRESS 410 VF COMPACT - 60L	3 X 380	2 x 4	38.000	3,50

PRESURIZADORES DE AGUA

Vario 1-20 MultiEVO-E

(Con variador de frecuencia)

PENTAIR NOCCHI
Origen Italia



La nueva serie de grupos de presurización con velocidad variable VARIO 1-20 representa una solución fiable y de fácil empleo para aplicaciones residenciales y comerciales. El sistema cuenta con la instalación en paralelo de dos inversores integrados directamente en el motor de cada electrobomba instalada. Los dos convertidores de frecuencia comunican y alternan el orden de arranque de cada ciclo de trabajo manteniendo siempre la presión constante en el sistema de distribución.

Tabla de rendimiento

MODELO	POTENCIA ABSORBIDA (P1) kW	TENSIÓN (V)	In (A)	µF	Q	l/min	80	100	120	160	200	240	280	320	360	400
						m ³ /h	4,8	6	7,2	9,6	12	14,4	16,8	19,2	21,6	24
VARIO 1-20/Multi EVO-E 8-40	2 x 1,6	1 x 220	2x10,2	---	altura total en metros tubería agua	46	45	44,5	42	39	35	30	24	18	10	

Aplicaciones

- Levantamiento y distribución de agua en las instalaciones domésticas
- Instalaciones de presurización
- Instalaciones de lavado
- Irrigación
- Presurización y suministro de agua
- Reutilización del agua de lluvia
- Sistemas de limpieza.

Ventajas

- Alto nivel de confiabilidad gracias a su diseño resistente e innovador
- Totalmente Silencioso
- Tamaño compacto
- Amplio rango de niveles de rendimiento para el mercado residencial.
- Excelente capacidad de cebado.

Curva de rendimiento

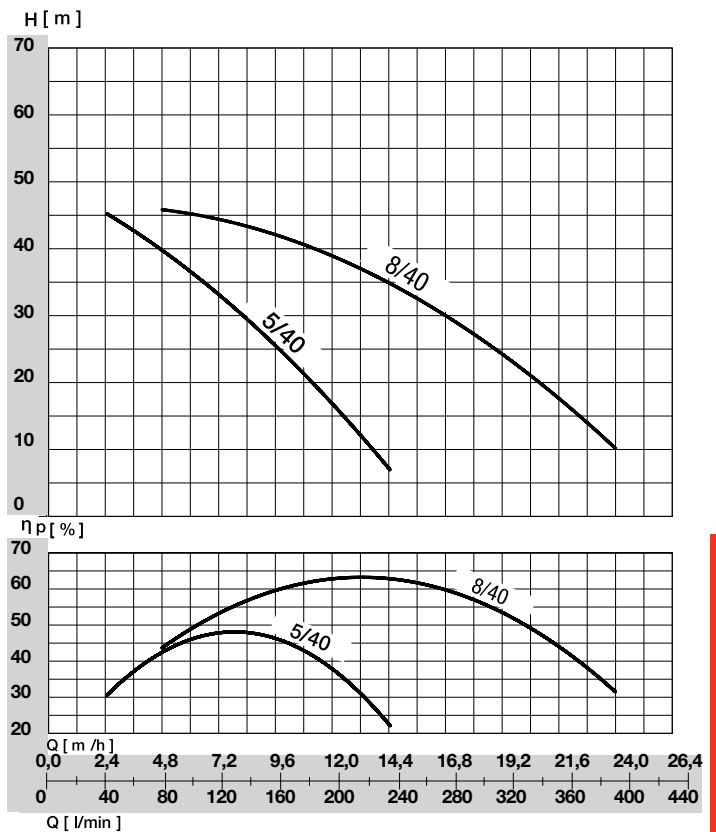


Tabla de rendimiento

MODELO	POTENCIA ABSORBIDA (P1) kW	TENSIÓN (V)	In (A)	µF	Q	l/min	40	60	80	100	120	160	200	240
						m ³ /h	2,4	3,6	4,8	6	7,2	9,6	12	14,4
VARIO 1-20/Multi EVO-E 5-40 P	2 x 1	1 x 220	2 x 7	---	altura total en metros tubería agua	44,5	42	39	36	32,5	25	16,5	7	

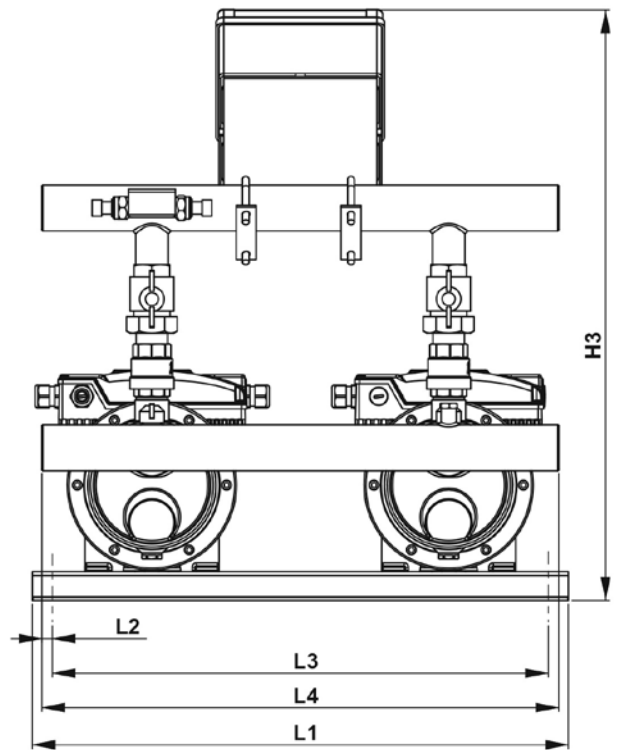
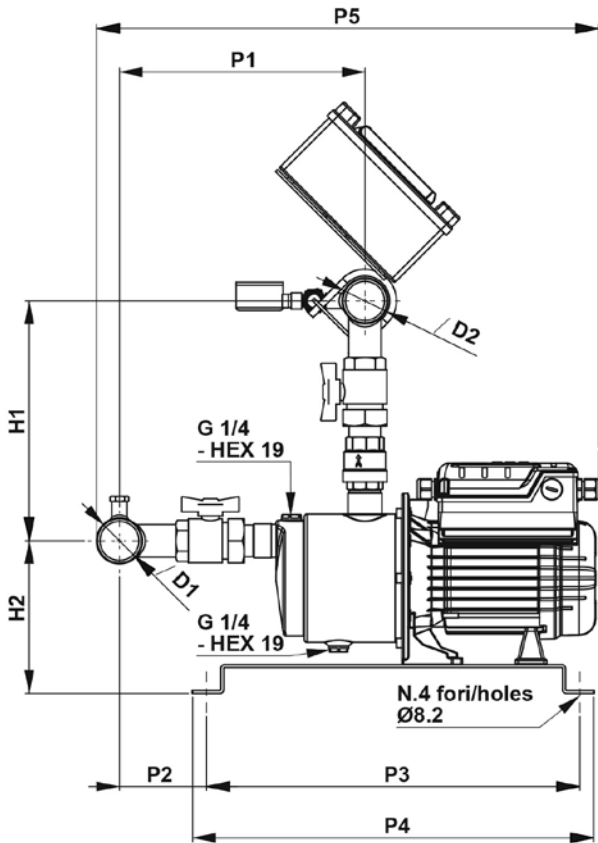


Tabla de rendimiento

MODELO	DIMENSIONES mm.														Peso (Kg)
	L1	L2	L3	L4	P1	P2	P3	P4	P5	H1	H2	H3	ØD1	ØD2	
VARIO 1-20/Multi EVO-E 8-40	560	15	510	540	300	136	390	420	623	300	155	660	2"	2"	58
VARIO 1-20/Multi EVO-E 5-40 P	560	15	510	540	283	119	390	420	574	255	155	615	2"	1 1/2"	49

VARIO 1-20 MULTIEVO - E

PRESURIZADOR DE AGUA

VARIO 1-20

MULTINOX VE+

PENTAIR NOCCHI
Origen Italia



Grupos de presión con dos electrobombas con variador de frecuencia

La nueva serie de presurización de velocidad variable VARIO 1-20 es una solución confiable y fácil de usar para aplicaciones residenciales e industriales.

El sistema consiste en la instalación paralela de dos inversores integrados directamente en el motor de cada bomba instalada. Los dos variadores de frecuencia se comunican y alternan el orden de inicio de salida de cada ciclo de trabajo siempre manteniendo la presión constante en el sistema de distribución.

Aplicaciones

- Elevación y distribución de agua en instalaciones domésticas
- Sistemas de presurización
- Riego
- Industria
- Lavados

Características técnicas

- Tensión de alimentación: 1 x 230 VCA \pm 10%.
- Voltaje de salida: 3 x 230 Vac \pm 10%
- Máximo Voltaje: 2x2.4 kW
- Frecuencias: 50/60 Hz + 3%
- Máxima potencia de salida: 8 A
- Grado de protección: IP55 MULTINOX VE + / PVM
- Máxima Temperatura Ambiente: + 50 ° C
- Filtro de alimentación eléctrica EMC
- Transductor de presión 0 - 5 voltios - 0 - 10 bar
- Conector de interfaz en serie RS 485
- Contactos opcionales 3 (punto de ajuste externo, alarma, inhibición del sistema)

Mandato colector

Acero galvanizado con:

- 2 válvulas esféricas
- Manómetro de presión n. ° 1
- 2 sensores de presión

Panel de protección eléctrica con magnetotermos.

Base

- En chapa galvanizada completa con patas anti vibración

Colector de aspiración

Acero galvanizado con:

- 2 válvulas esféricas

Curva de rendimiento

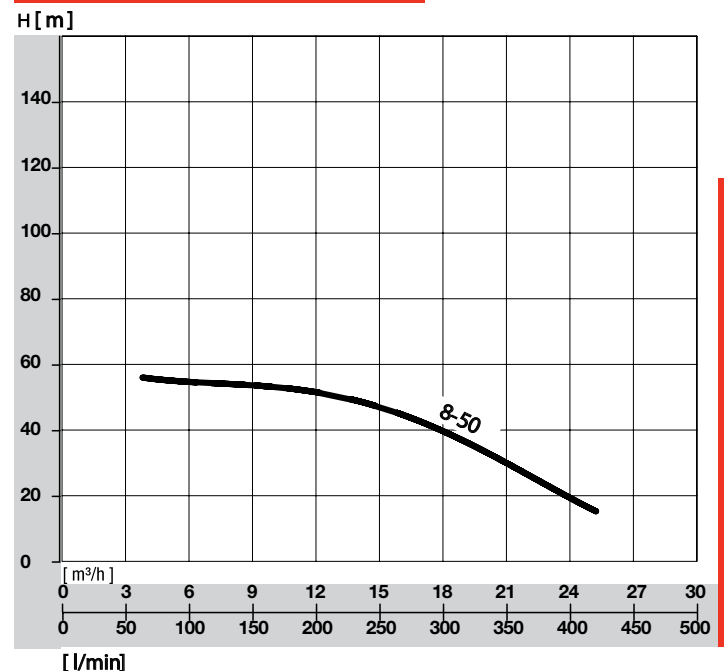
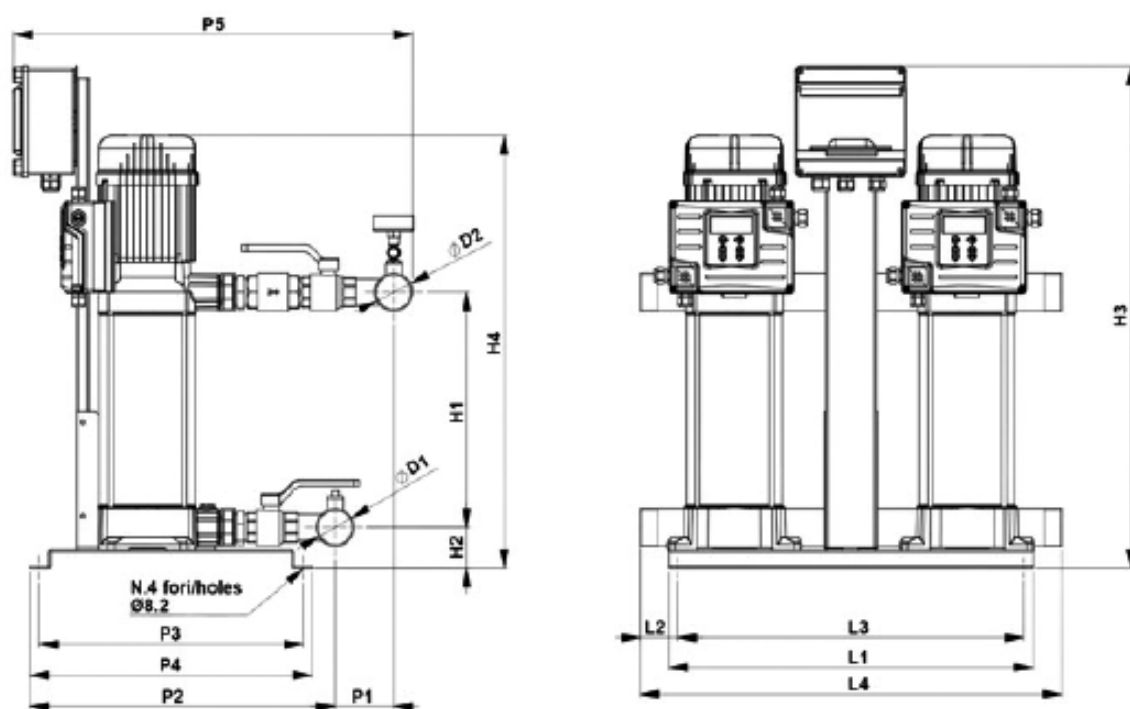


Tabla de rendimiento

MODELO	P2 kW	TENSIÓN (V)	In (A)	Q	l/min	20	40	60	80	100	120	140	160	180	200	240	280	300	360	420
					m ³ /h	1,2	2,4	3,6	4,8	6	7,2	8,4	9,6	10,8	12	14,4	16,8	18	21,6	25,2
VARIO1-20 MULTINOX VE+ 8-50	2x1,5	1 x 220	2x14.4					57	57	56	56	56	54	53	52	50	45	40	28	16



MODELO	DIMENSIONES mm.															Peso Kg
	L1	L2	L3	L4	P1	P2	P3	P4	P5	H1	H2	H3	H4	ØD1	ØD2	
VARIO1-20 MULTINOX VE+ 8-50	580	70	530	670	90	485	420	450	635	184	65	800	500	2"	2"	79

PRESURIZADORES DE AGUA

VARIO 3-20

MULTINOX VE+

PENTAIR NOCCHI
Origen Italia



Características técnicas

- Tensión de alimentación: 3 x 380-500 VCA
- Voltaje de salida: 3 x 380-500 VCA
- Máximo Voltaje: hasta 2x11 kW
- Frecuencia: 50/60 Hz
- Corriente de: hasta 20 amperios
- Grado de protección: IP55
- Máxima Temperatura Ambiente: + 50 ° C
- Filtro de alimentación eléctrica EMC
- Transductor de presión: 0-5 voltios 0-10 bar
- Conectividad: interfaz en serie RS 485
- Contactos opcionales: 3 (punto de ajuste externo, alarma, inhibición del sistema)

Base

- En chapa galvanizada completa con patas anti vibración

Colector de aspiración

- Acero inoxidable AISI 304 con 2 válvulas esféricas

Mandato colector

- Acero inoxidable AISI 304 con:
- 2 válvulas esféricas
- 2 válvulas de retención
- 1 manómetro
- 2 sensores de presión

VARIO 3-20 MULTINOX VE+

Grupos de presión trifásica con dos electrobombas con variador de frecuencia

Integrado directamente en el motor, es posible ajustar la velocidad para que el usuario mantenga siempre la misma presión al cambiar la demanda de agua. Cuando la presión del sistema cae por debajo del umbral establecido, el módulo inicia la primera bomba del grupo para restablecer la presión del punto de ajuste; la velocidad de rotación de la bomba varía de acuerdo con la demanda de agua, por lo que a mayor demanda tendrá una mayor velocidad hasta alcanzar el máximo establecido; luego, si la planta está realizando un mayor rendimiento, el módulo iniciará la segunda y luego la tercera bomba para mantener estable la presión.

A medida que disminuye la demanda de agua, se producirá una reducción en la velocidad de la última bomba hasta que se apague. El módulo sigue funcionando con la primera bomba hasta que se alcanza la velocidad mínima establecida, si no hay demanda de agua, la bomba se detendrá. El VARIO 3-20 está equipado con cinco modos de funcionamiento para satisfacer diferentes necesidades.

Ventajas

- Fácil de instalar,
- Bajo consumo de energía
- Versátil en funcionamiento

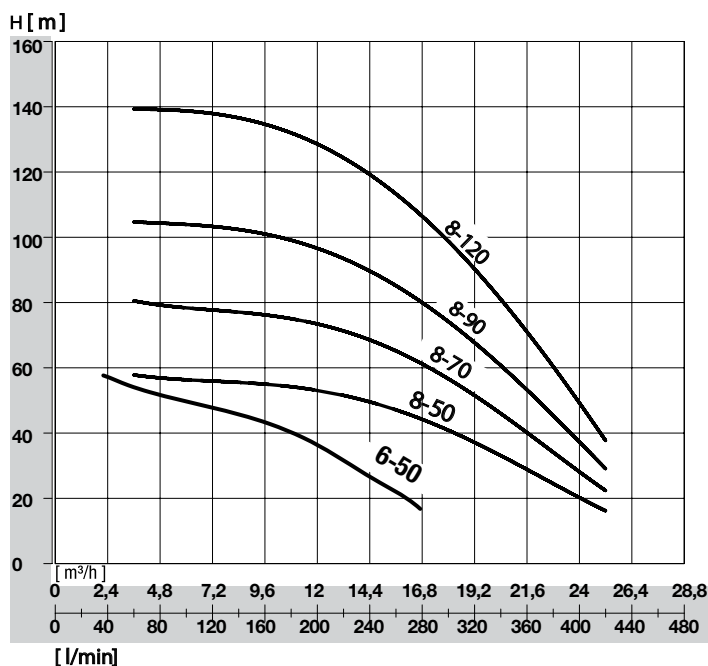
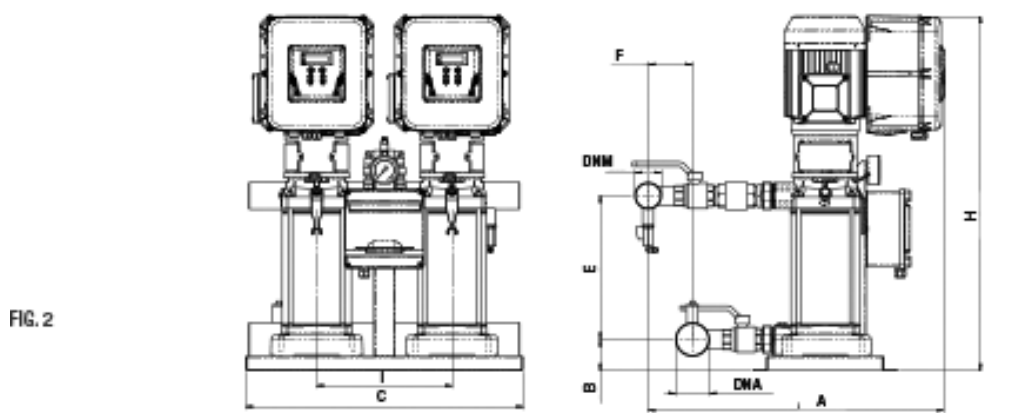
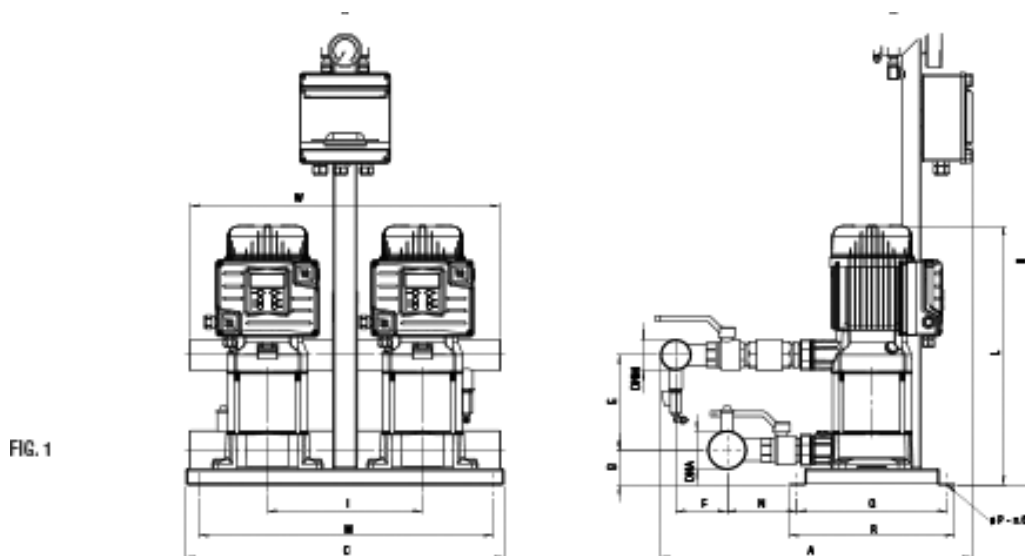


Tabla de rendimiento

MODELO	P2	TENSÓN (V)	In (A)	Q																			
	kW				l/min	20	40	60	80	100	120	140	160	180	200	240	280	300	360	420			
					m ³ /h	1,2	2,4	3,6	4,8	6	7,2	8,4	9,6	10,8	12	14,4	16,8	18	21,6	25,2			
VARIO3-20 MULTINOX VE+ 6-50	2x1,1	3 ~ 400	2x5.26	m.c.a.			58	56	53	51	49	47	44	41	37	28	17						
VARIO3-20 MULTINOX VE+ 8-50	2x1,5	3 x 380	2x4,33					57	57	56	56	56	56	54	53	52	50	45	40	28	16		
VARIO3-20 MULTINOX VE+ 8-70	2x1,9	3 x 380	2x6,13					80	79	78	78	77	75	74	73	70	60	56	40	22			
VARIO3-20 MULTINOX VE+ 8-90	2x3	3 x 380	2x9.7					104	104	104	103	103	101	98	94	90	82	73	52	29			
VARIO 3-20 MULTINOX VE + 8-120	2x5,4	3 x 380																					



MODELO	Fig.	DIMENSIONES mm.															Peso Kg	
		A	B	C	E	F	H	I	L	M	N	P	Q	R	W	DNA		DNM
VARIO3-20 MULTINOX VE+ 6-50	1	615	68	608.5	184	96	910	300	503	578.5	145	10.5	290	320	600	2-1/2"	2"	77
VARIO3-20 MULTINOX VE+ 8-50	1	615	68	608,5	184	96	910	300	503	578,5	145	10,5	290	320	600	2-1/2"	2"	77
VARIO3-20 MULTINOX VE+ 8-70	1	615	68	608,5	238	96	910	300	557	578,5	145	10,5	290	320	600	2-1/2"	2"	85
VARIO3-20 MULTINOX VE+ 8-90	2	780	68	608,5	292	96	765	300	765	578,5	145	10,5	290	320	600	2-1/2"	2"	110
VARIO 3-20 MULTINOX VE + 8-120																		

VARIO 3-20 MULTINOX VE +

PRESURIZADORES DE AGUA

VARIO 3-30 MULTINOX VE+

PENTAIR NOCCHI
Origen Italia



Grupos de presión trifásica con tres electrobombas con variador de frecuencia

La nueva serie de presión de velocidad variable VARIO 3-30 es una solución confiable y fácil de usar para aplicaciones residenciales e industriales. El sistema implica la instalación de tres electrobombas en paralelo equipadas con control electrónico.

El VARIO 3 es un dispositivo electrónico que puede variar la frecuencia de la bomba eléctrica. Integrado directamente en el motor, es posible ajustar la velocidad para que el usuario mantenga siempre la misma presión al cambiar la demanda de agua. Cuando la presión del sistema cae por debajo del umbral establecido, el módulo inicia la primera bomba del grupo para restablecer la presión del punto de ajuste; la velocidad de rotación de la bomba varía de acuerdo con la demanda de agua, por lo que a mayor demanda tendrá una mayor velocidad hasta alcanzar el máximo establecido; luego, si la planta está realizando un mayor rendimiento, el módulo iniciará la segunda y luego la tercera bomba para mantener estable la presión.

A medida que disminuye la demanda de agua, se producirá una reducción en la velocidad de la última bomba hasta que se apague. El módulo sigue funcionando con la primera bomba hasta que se alcanza la velocidad mínima establecida, si no hay demanda de agua, la bomba se detendrá. El VARIO 3-30 está equipado con cinco modos de funcionamiento para satisfacer diferentes necesidades.

Características técnicas

- Tensión de alimentación: 3 x 380-500 VCA
- Voltaje de salida: 3 x 380-500 VCA
- Máximo Voltaje: hasta 3 x 11 kW
- Frecuencia: 50/60 Hz
- Corriente de: hasta 20 Amp
- Grado de protección: IP55

Características técnicas

- Máxima Temperatura Ambiente: + 50 ° C
- Filtro de alimentación eléctrica EMC
- Transductor de presión: 0-5 voltios 0-10 bar
- Conectividad: interfaz en serie RS 485
- Contactos opcionales: 3 (punto de ajuste externo, alarma, inhibición del sistema)

Base

- En chapa galvanizada con pies amortiguadores

Colector de aspiración

- Acero inoxidable AISI 304 con 3 válvulas esféricas

Mandato colector

- Acero inoxidable AISI 304 con:
- 3 válvulas esféricas
- 3 válvulas de retención
- 1 manómetro
- 2 sensores de presión

Ventajas

- Fácil de instalar,
- Bajo consumo de energía
- Versátil en funcionamiento

Curva de rendimiento

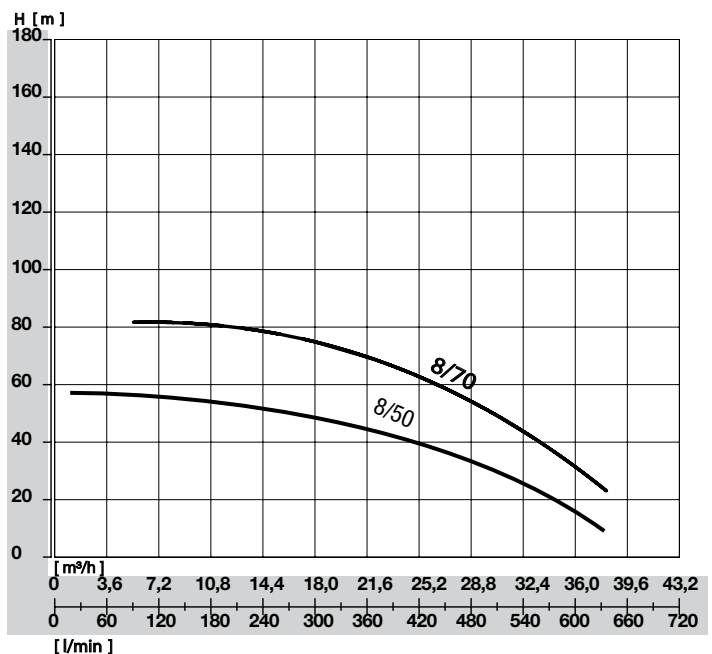


Tabla de rendimiento

MODELO	P2	TENSIÓN (V)	In (A)	Q																		
	kW				l/min	30	60	90	120	150	180	210	240	270	300	360	420	450	540	630		
					m ³ /h	1,8	3,6	5,4	7,2	9	10,8	12,6	14,4	16,2	18	21,6	25,2	27	32,4	37,8		
VARIO 3-30 MULTINOX VE+ 8-50	3x2,80	3 x 380	3x6,13	m.c.a.						56	56	56	56	55	54	53	51	48	43	40	28	15
VARIO 3-30 MULTINOX VE+ 8-70	3x1,9	3 x 380	3x6,13	m.c.a.						80	80	79	78	77	76	75	73	69	60	56	40	22

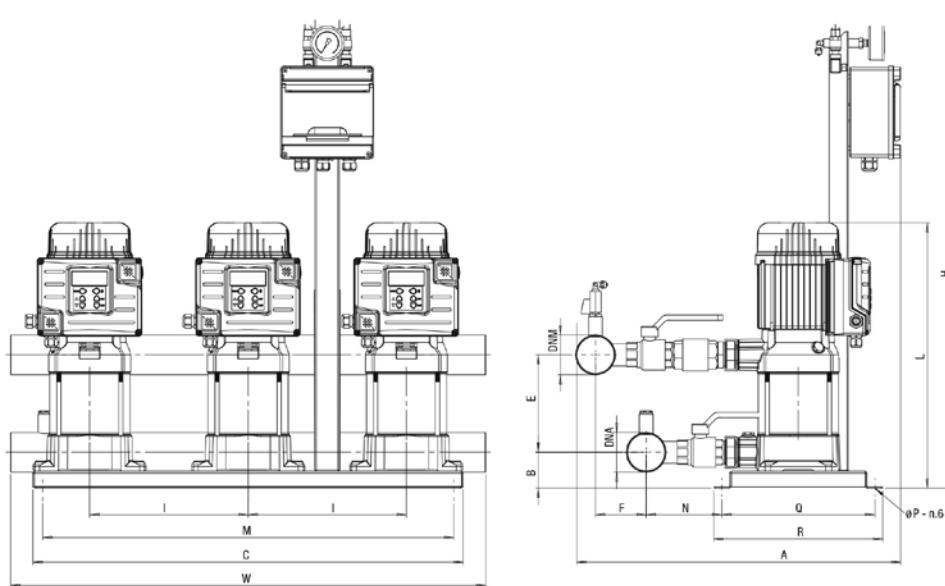


FIG. 1

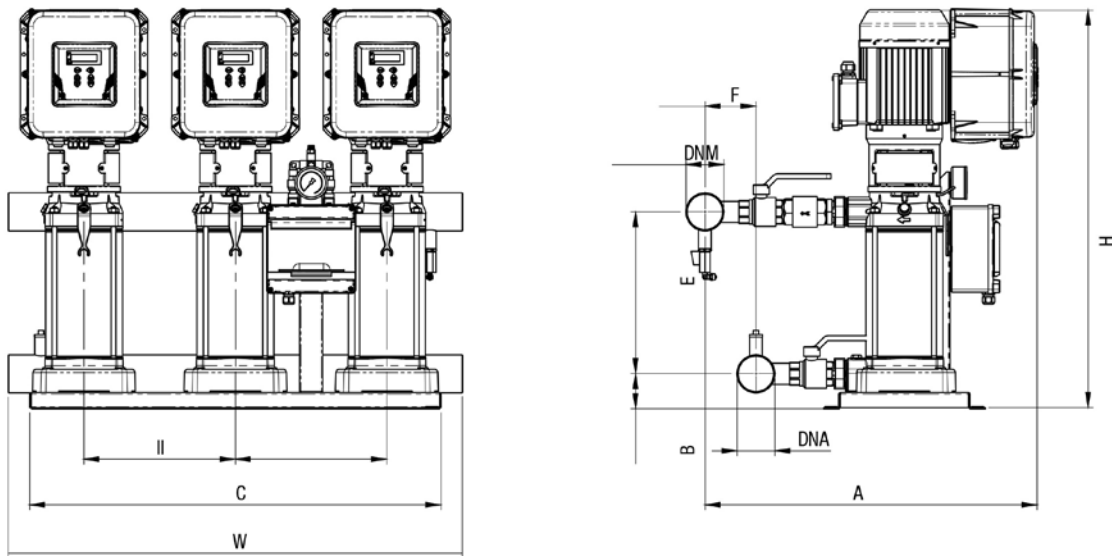


FIG. 2

MODELO	Fig.	DIMENSIONES mm.															Peso Kg	
		A	B	C	E	F	H	I	L	M	N	P	Q	R	W	DNA		DNM
VARIO 3-30 MULTINOX VE+ 8-50	1	615	68	815	238	96	910	300	557	778,5	145	10,5	290	320	900	2-1/2"	2-1/2"	141
VARIO 3-30 MULTINOX VE+ 8-70	1	615	68	815	238	96	910	300	557	778,5	145	10,5	290	320	900	2-1/2"	2-1/2"	141

VARIO 3-30 MULTINOX VE +

PRESURIZADORES DE AGUA

GPR VSS



Aplicaciones

- Sector industrial, alimentación de calderas
- Alimentación agua potable
- Presurización condominios y barrios cerrados.
- Aumento de presión doméstica y comercial.
- Pequeñas y medianas instalaciones de riego.

Construcción

- Colectores de entrada/salida de 3" BSP
- Rodetes, difusores, separadores, eje, todo en AISI 304
- Camisa exterior, base bomba, aspiración e impulsión en AISI 304
- Brinda acoplamiento a motor G25, cubierta de protección en AISI 304
- Cojinete en bronce y O-Ring en EPDM
- Sello mecánico en carbón/silicio
- Equipo compuesto por 3 motores trifásicos.

Motor

- Versión trifásica: IE3 a 230-400/50 Hz
- Motor asíncrono, 2 polos, IP55
- Aislamiento clase F

Datos de funcionamiento

- Fluido: Agua Limpia
- Temperatura máxima del líquido: 50°C
- Caudal máximo: 50 m³/h
- Altura máxima: 100 metros

GPR VSS 3B 300

Modelos	Etapas	Motor		Q m ³ /h	Caudal						
		HP	KW		10.8	18	27	32.4	36	45	54
GPR VSS 3B 300-04	4	3	2.2	H (m)	55	48	45	43	40	35	19
GPR VSS 3B 300-06	6	4	3		82	72	68	65	60	53	28

GPR VSS 3B 500

Modelos	Etapas	Motor		Q m ³ /h	Caudal						
		HP	KW		14.4	27	36	54	63	72	90
GPR VSS 3B 500-04	4	5.5	4	H (m)	55	52	47	44	40	33	17
GPR VSS 3B 500-05	5	7.5	5.5		69	65	59	55	51	42	21
GPR VSS 3B 500-06	6	7.5	5.5		82	78	70	66	60	50	26
GPR VSS 3B 500-07	7	10	7.5		96	91	82	77	7	58	30

PERFORACIONES DE 4"

BOMBAS SUMERGIBLES

SUB



La serie de Bombas Sumergibles Rowa para perforaciones de 4" sobresale por su máxima resistencia contra la arena y está indicada para el riego agrícola y de espacios verdes.

Bombas Sumergibles Rowa Sub

Esta nueva línea de Rowa lanzada recientemente al mercado, posee una resistencia máxima contra la arena (contenido máximo de arena suspendida de 100 a 150g/m³).

Los soportes están hechos de acero AISI 304, obtenidos con un proceso de microfusión, lo que garantiza la resistencia y fiabilidad del producto. El nuevo diseño de impulsor flotante independiente garantiza una baja carga axial en el motor.

Poseen una válvula de retención integrada y cuentan con una garantía de 2 años.

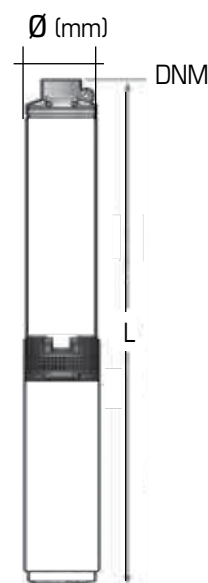
Características

- Contenido máximo de arena suspendida :de 100 a 150 g/m³ de granulometría no mayor a 0.20mm
- Motor rebobinable en baño de aceite (grado alimenticio) con membrana niveladora de presión interna.
- Tablero de comando incluido (en modelos monofásicos)
- Máximo nivel de inmersión.
- Velocidad de rotación 2850 r.p.m.
- Número máximo de arranques por hora 40
- Temperatura de agua de 0° a 35°C
- Impulsores flotantes independientes
- PH 6,5 - 8

Aplicaciones

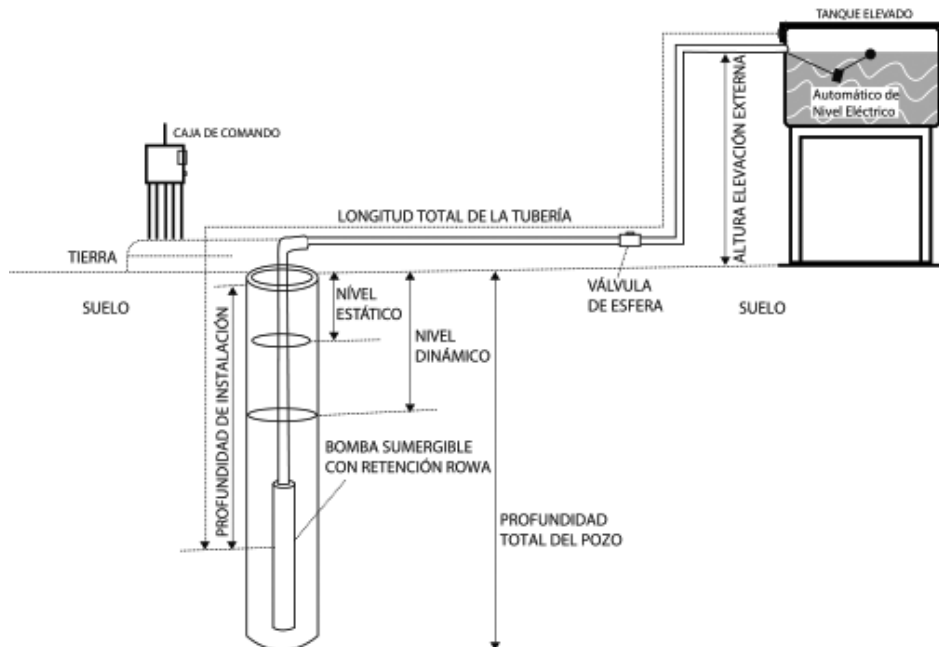
- Abastecimiento de agua desde pozos tradicionales o reservorio de agua.
- Recomendadas para uso residencial, oficinas, edificios, uso industrial y el agro.
- Riego automático o superficial para espacios verdes huertas, cultivos, etc.

COMPONENTES	MATERIALES
Carcasa Exterior Bomba	Acero inoxidable 304
Boca Descarga	Acero inoxidable 304
Cuerpo Aspiración	Acero inoxidable 304
Difusor	POM
Impulsor flotante independiente	POM
Eje de Bomba	Acero inoxidable 304
Acople	Acero inoxidable 304
Carcasa Exterior Motor	Acero inoxidable 304
Brida Superior Motor	Acero inoxidable 304
Apoyo Motor	Acero inoxidable 304
Eje de Motor	Acero inoxidable 304



Modelos

Modelo	Tensión V	Potencia (HP)	Altura Maxima	Caudal maximo m3/h	Conexión	Arena
4FR050-07 M	220	0,50	44 m	3,0 m ³ /h	1 1/4"	150grs/m ³
4RW 2/8G-M	220	0,50	58 m	4 m ³ /h	1"1/4	-
4RW 3/9G-M	220	0,75	65 m	5,3 m ³ /h	1"1/4	-
4RW 4/8G-M	220	1,00	51 m	7,2 m ³ /h	1 1/4"	100grs/m ³
4RW 6/8 G-M	220	1,00	53 m	8,4 m ³ /h	1 1/2"	150grs/m ³
4RW COM 56/7	220	1,1	53 m	6,2 m ³ /h	1 1/4"	50grs/m ³
4RW 4/12G-M	220	1,50	89 m	6 m ³ /h	1 1/4"	150grs/m ³
4RW 8/9 G-M	220	1,50	57 m	10,8 m ³ /h	2"	150grs/m ³
4RW 12/8 G-M	220	2,00	53 m	16,2 m ³ /h	2"	150grs/m ³
4FR110-24 M	220	3,00	170 m	6,6 m ³ /h	1 1/4"	150grs/m ³
4RW 6/8 G-T	380	1,00	53 m	8,4 m ³ /h	1 1/2"	150grs/m ³
4RW 8/9 G-T	380	1,50	57 m	10,8 m ³ /h	2"	150grs/m ³
4FR110-16 T	380	2,00	114 m	6,6 m ³ /h	1 1/4"	150grs/m ³
4RW 6/14G-T	380	2,00	103 m	10 m ³ /h	1"1/2	-
4FR110-24 T	380	3,00	170 m	6,6 m ³ /h	1 1/4"	150rsg/m ³
4FR175-16 T	380	3,00	107 m	10,5 m ³ /h	2"	150grs/m ³
4RW 8/18G-T	380	3,00	118 m	12 m ³ /h	2"	-
4FR175-22 T	380	4,00	147 m	10,5 m ³ /h	2"	150grs/m ³
4RW 10/18G-T	380	4,00	113 m	14 m ³ /h	2"	-
4FR175-30 T	380	5,50	201 m	10,5 m ³ /h	2"	150grs/m ³
4RW 12/20G-T	380	5,50	127 m	18 m ³ /h	2"	-
4FR250-27 T	380	7,50	192 m	15 m ³ /h	2"	150grs/m ³
4RW 16/20G-T	380	7,50	120 m	21 m ³ /h	2"	-
4RW 16/24G-T	380	10,00	145 m	21 m ³ /h	2"	-



Características

Modelo	Peso Kg	L mm	Caudal (m³/h)																							
			H = Altura en m																							
			0	0,9	1,2	1,5	1,8	2,1	2,4	2,7	3	3,6	4,2	4,8	5,4	6	6,6	7,5	9	11	12	14	15	17	18	20
4FR050-07 M	10,3	612	44	41	39	36	33	29	24	19	12	-	-	-	-	-	-	-	-	-	-	-	-	-	-	-
4RW 2/8G-M	13,7	-	58	54	52	50	46	43	38	34	27	-	-	-	-	-	-	-	-	-	-	-	-	-	-	-
4RW 3/9G-M	14,7	-	65	-	63	-	60	-	55	-	48	40	30	19	-	-	-	-	-	-	-	-	-	-	-	-
4RW 4/8 G-M	14,2	740	51	-	50	50	49	49	48	47	45	44	41	39	35	31	24	20	-	-	-	-	-	-	-	-
4RW 6/8 G-M	16	1130	53	50	48	48	47	46	45	45	44	43	42	39	37	35	30	26	16	-	-	-	-	-	-	-
4RW 4/12 G-M	17,2	-	89	-	83	-	81	-	77	-	72	65	56	45	33	18	-	-	-	-	-	-	-	-	-	-
4RW 8/9 G-M	18,7	1255	57	57	56	55	54	53	52	50	49	48	47	45	44	43	40	38	30	17	-	-	-	-	-	-
4RW 12/8 G-M	23,2	1330	53	53	52	50	50	49	49	49	48	48	47	46	45	44	43	41	37	32	26	19	10	-	-	-
4FR110-24 M	20,9	1131	170	-	-	-	-	157	155	152	148	137	121	100	75	47	14	-	-	-	-	-	-	-	-	-
4RW 6/8 G-T	14,3	935	53	50	48	48	47	46	45	45	44	43	42	39	37	35	30	26	16	-	-	-	-	-	-	-
4RW 8/9 G-T	17,1	1075	57	57	56	55	54	53	52	50	49	48	47	45	44	43	40	38	30	17	-	-	-	-	-	-
4FR110-16 T	15,5	870	114	-	-	-	-	105	103	101	99	91	80	67	50	31	10	-	-	-	-	-	-	-	-	-
4RW 6/14G-T	20	-	92	-	86	-	-	-	78	-	-	75	-	68	-	61	-	-	-	-	-	-	-	-	-	-
4FR110-24 T	17,7	1044	170	-	-	-	-	157	155	152	148	137	121	100	75	47	14	-	-	-	-	-	-	-	-	-
4FR175-16 T	19,0	1156	107	-	-	-	-	-	-	98	-	94	92	88	84	80	75	66	44	13	-	-	-	-	-	-
4RW 8/18G-T	24,5	-	118	-	114	-	-	-	106	-	-	98	-	94	-	88	-	-	-	-	-	-	-	-	-	-
4FR175-22 T	22,5	1430	147	-	-	-	-	-	-	135	-	130	126	121	116	110	103	90	61	18	-	-	-	-	-	-
4RW 10/18G-T	28,8	-	113	-	-	-	110	-	-	-	-	102	-	-	99	-	-	-	83	-	-	-	-	-	-	-
4FR175-30 T	32,9	1912	201	-	-	-	-	-	-	184	-	177	172	165	158	150	140	123	83	25	-	-	-	-	-	-
4RW 12/20G-T	35,6	-	127	-	-	-	123	-	-	-	-	118	-	-	110	-	-	-	92	-	-	-	-	-	-	-
4FR250-27 T	33,7	1862	192	-	-	-	-	-	-	-	-	-	-	183	181	179	176	166	150	127	96	62	23	-	-	-
4RW 16/20G-T	52,3	-	120	-	-	-	-	-	-	-	117	-	-	-	-	110	-	-	100	-	86	-	72	-	49	-
4RW 16/24G-T	63,3	-	145	-	-	-	-	-	-	-	140	-	-	-	-	132	-	-	119	-	103	-	87	-	59	-

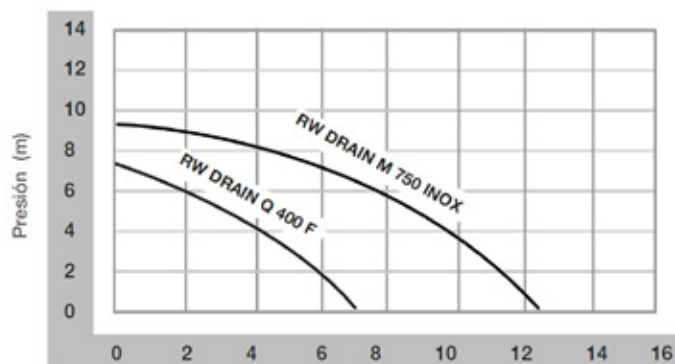


BOMBA SUMERGIBLE DE DESAGOTE

RW DRAIN



Curva de rendimiento



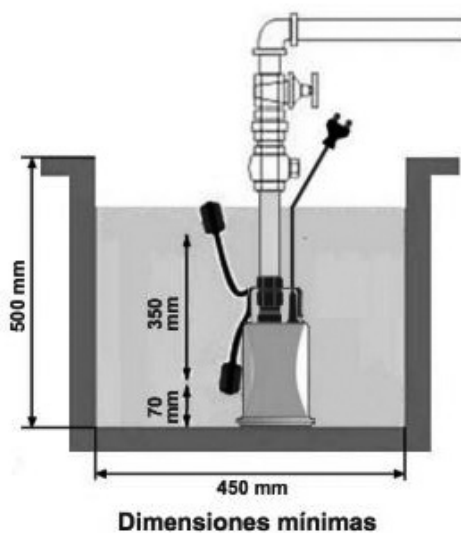
Altura Máx. 18 m y Caudal Máx. 6000 litros/h

Para desagote de agua limpia y agua turbia

Utilización en tanques, sótanos, garajes, agua de lluvia, piletas de natación, etc

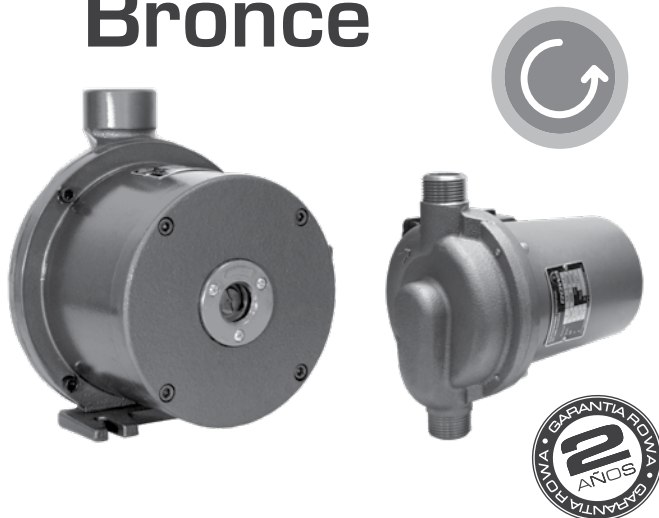
Características

- ROBUSTA y RESISTENTE con diseño de motor anti-sobrecarga.
- Mantenimiento sencillo.
- Extrae agua desde un nivel muy bajo.
- Impulsor altamente durable fabricado en termoplástico PPOG20
- Tornillos de acero inoxidable, fácil de mantener
- Profundidad de instalación hasta 5 m
- Temperatura máxima del agua 40 °C



Modelo	Calidad de agua	kW	Potencia (HP)	Corriente (A)	Caudal Máx. l/h	Altura Máxima	Largo del Cable	Conexión Rosca	Conexión manguera	Peso Kg	Diametro de pasaje máx
RW DRAIN M 750 INOX	Turbia y Sucia	0,75	1	2,5	14.000	7 m	10 m	1 BSP	1 1/2" 1"	5,20 neto	35 mm
RW DRAIN Q 400-F	Turbia	0,40	0,5	1,5	7.500 l/h	7 m	10 m	1 BSP	1 1/2" 1"	3,80 neto	2-3 mm

ELECTROBOMBAS SANITARIAS Bronce



Características

- Tensiones disponibles: 220/380V
- Temperatura máxima del agua: 70°C
- Temperatura ambiente: 40°C
- Presión máxima del sistema: 10Kg/cm²
- Tipo de aislación: F
- Pérdida de carga máxima en succión: 4 m.c.a.
- Presión máx. de entrada = Presión máx. del sistema - Presión máx. del equipo

Ejemplo:

$$\begin{matrix} \text{P. máx. entrada} \\ 25/1 \text{ S} \end{matrix} = \begin{matrix} \text{P. máx. sist.} \\ 10 \text{ Kg/cm}^2 \end{matrix} - \begin{matrix} \text{P. máx. equipo} \\ 2,7 \text{ Kg/cm}^2 \end{matrix} = \boxed{7,3 \text{ Kg/cm}^2}$$

7,3 Kg/cm² es la presión máxima que puede recibir el equipo en la succión del mismo.

Aplicaciones

Recirculación de agua caliente hasta 70°C.

Abastecimiento de agua para toda vivienda.

Apta para bombear agua potable sin residuos.

Motor

- Totalmente silencioso
- Bobinado protegido contra funcionamiento en seco, se apaga automáticamente.
- Posee protector térmico incorporado.
- No produce golpes de ariete.

Conexiones

- Conexión eléctrica directa a la red
 - Entrada y salida con rosca de 3/4", 1" y 1½"
- (según producto)

Características técnicas

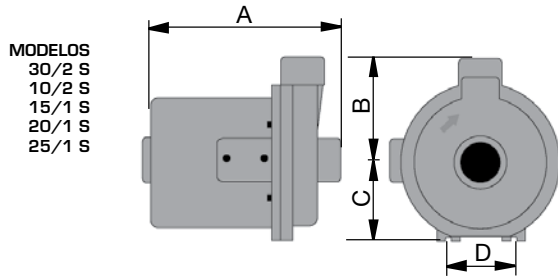
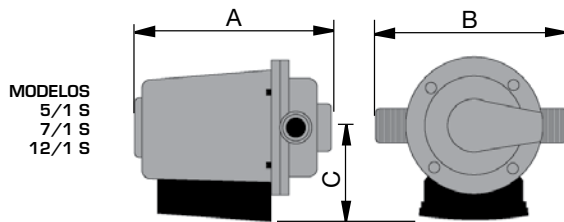
Modelo	Vel.	Presión máx. (m.c.a.)	Caudal máx (l/h)	Potencia (HP)	I (A)		Conexión	Peso Kg.
					220 V	380 V		
5/1 S	1	3,50	2200	0,10	0,35	-	3/4"	3,70
	2	4,50	2700		0,45	-		
	3	5,00	4500		0,60	-		
7/1 S	1	2,50	2500	0,13	0,45	-	1"	5,70
	2	4,50	4000		0,65	-		
	3	6,50	5500		0,80	-		
12/1 S	1	3,00	2000	0,17	0,70	-	1"	6,50
	2	6,00	3600		1,05	-		
	3	9,50	6500		1,50	-		
30/2 S	1	29,00	6500	1,00	6,00	-	1"	24,00
10/2 S	1	10,00	14000	0,50	3,00	1,50	1½"	18,00
15/1 S	1	14,50	23000	1,25	5,00	1,25	1½"	22,50
20/1 S	1	19,50	30000	2,00	7,50	3,50	1½"	24,50
25/1 S	1	27,00	35000	3,00	-	4,50	1½"	30,00

Construcción

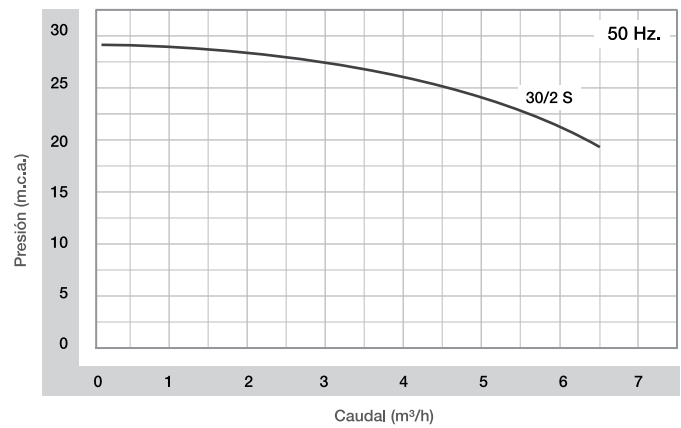
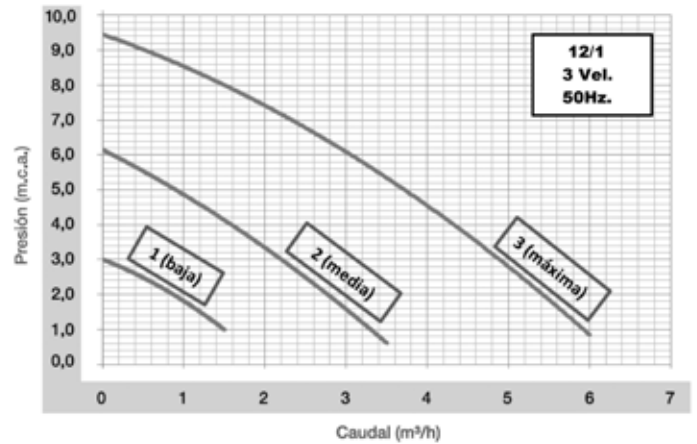
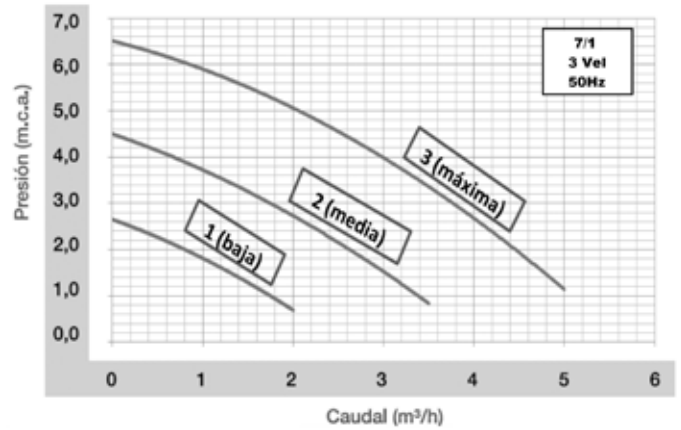
- Equipos compactos
- Partes en contacto con el agua fabricadas con materiales sanitarios.
- Sistema rotor húmedo

Dimensiones (mm)

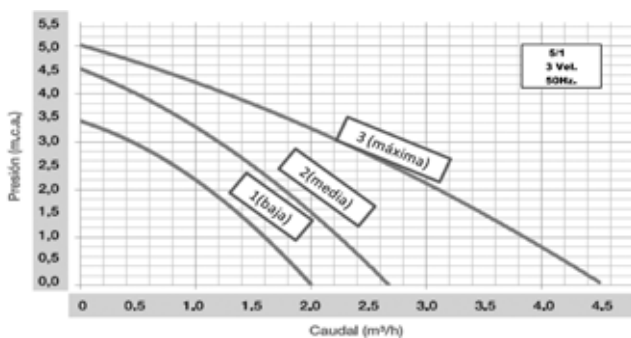
Modelos						
	5/1 S	7/1 S 12/1 S	30/2 S	10/2 S	15/1 S 20/1 S	25/1 S
A	150	201	270	283	283	323
B	162	192	140	145	145	145
C	85	100	115	115	115	115
D	-	-	120	110	110	110



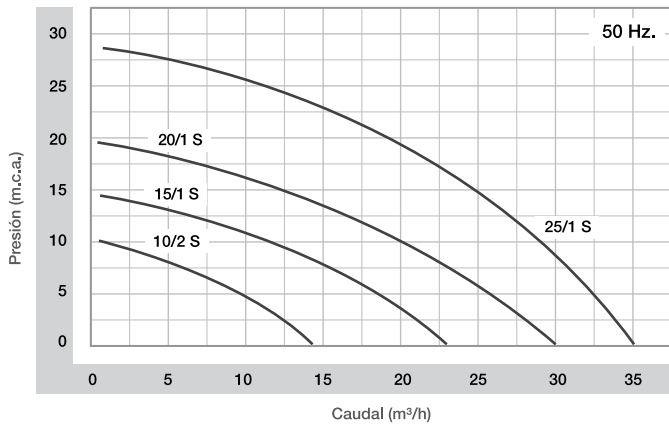
Curvas de rendimiento



Curvas de rendimiento



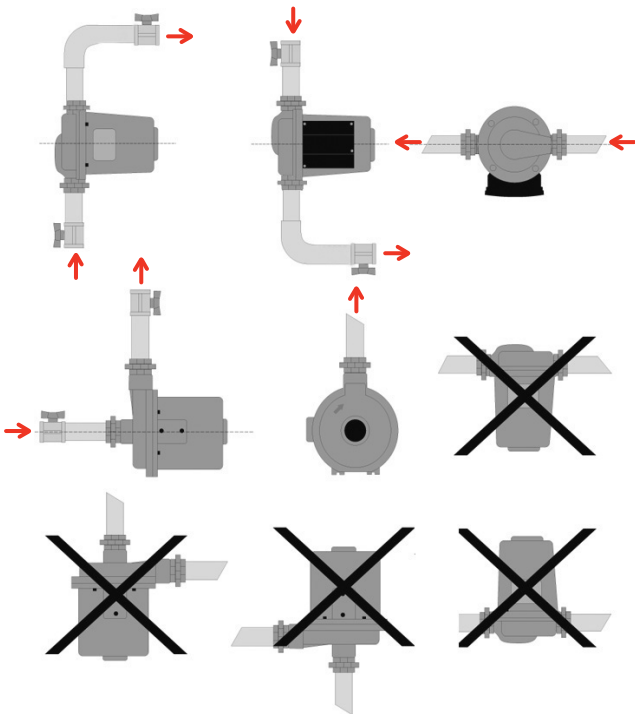
Curvas de rendimiento



Posiciones de instalación

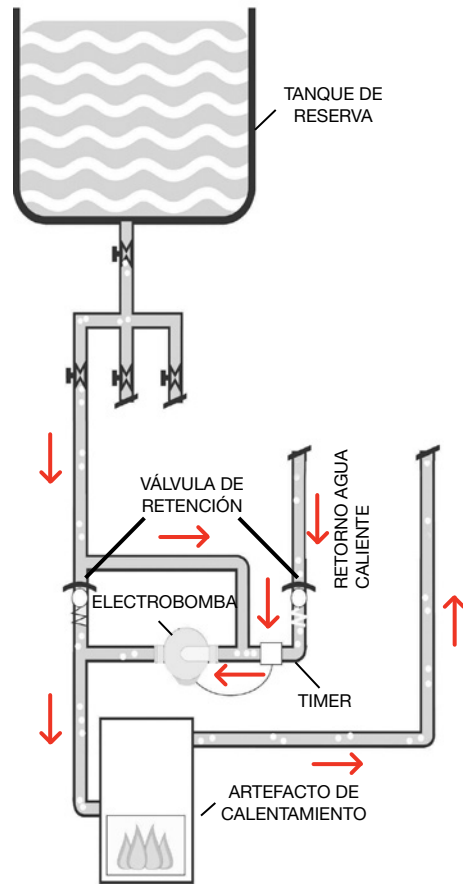
La electrobomba deberá ser instalada obligatoriamente de modo que el eje de la misma permanezca en **posición horizontal**, de acuerdo a las siguientes figuras.

El no cumplimiento de esta norma implicará el desgaste irregular del equipo y la consecuente **pérdida de la garantía**.

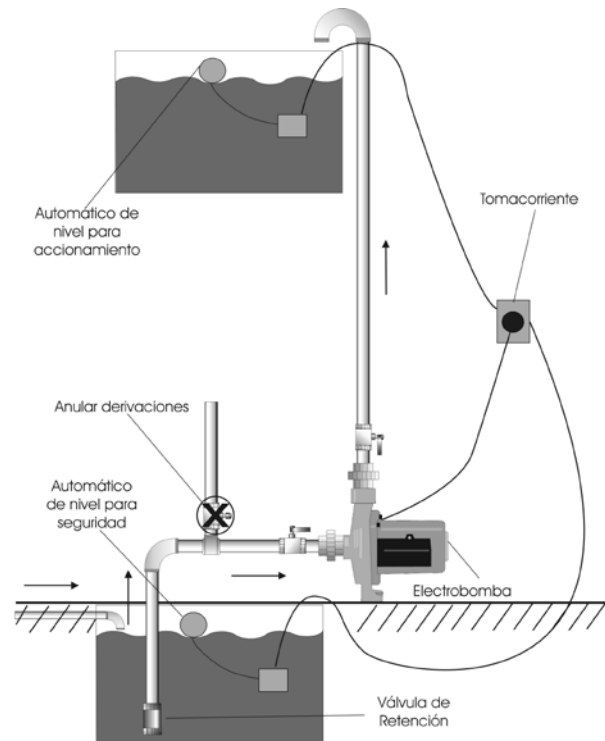


Esquema de instalación

Recirculación de agua caliente sanitaria en viviendas unifamiliares



Elevación





Características

- Tensiones disponibles: 220V
- Temperatura máxima del agua: 70°C
- Temperatura ambiente: 40°C
- Presión máxima del sistema: 10Kg/cm²
- Tipo de aislación: F
- Pérdida de carga máxima en succión: 4 m.c.a.
- Presión máx. de entrada = Presión máx. del sistema - Presión máx. del equipo

Ejemplo:

$$P. \text{ máx. entrada } \frac{25/1 \text{ S}}{25/1 \text{ S}} = P. \text{ máx. sist. } 10 \text{ Kg/cm}^2 - P. \text{ máx. equipo } 2,7 \text{ Kg/cm}^2 = 7,3 \text{ Kg/cm}^2$$

7,3 Kg/cm² es la presión máxima que puede recibir el equipo en la succión del mismo.

Aplicaciones

- Recirculación de agua caliente hasta 70°C.
- Abastecimiento de agua para toda vivienda.
- Apta para bombear agua potable sin residuos.

Motor

- Totalmente silencioso
- Bobinado protegido contra funcionamiento en seco, se apaga automáticamente.
- Posee protector térmico incorporado.
- No produce golpes de ariete.

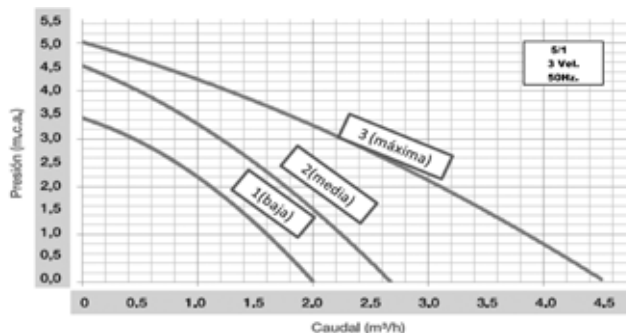
Conexiones

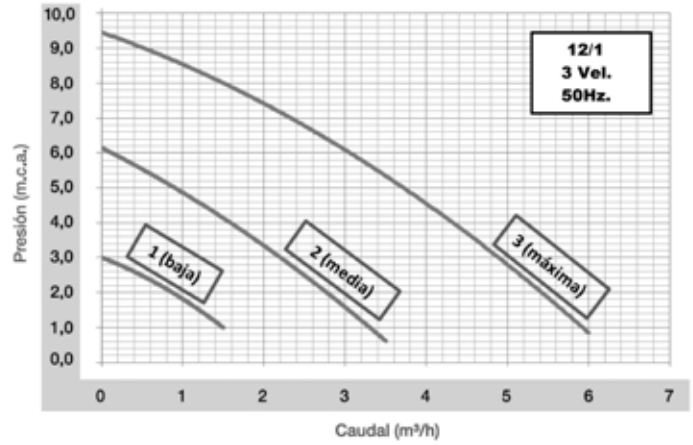
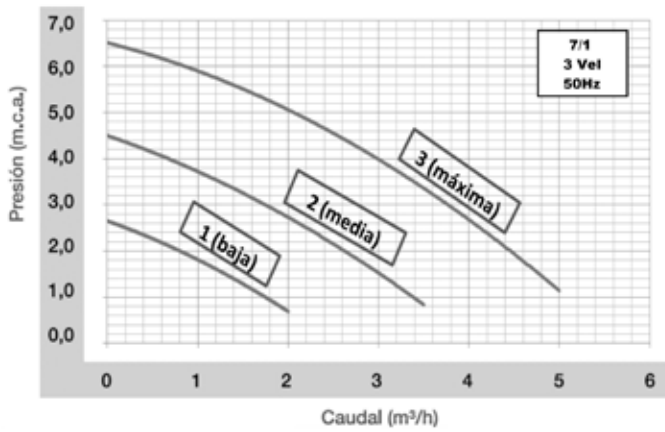
- Conexión eléctrica directa a la red
- Entrada y salida con rosca de 3/4" y 1" (según producto)

Características técnicas

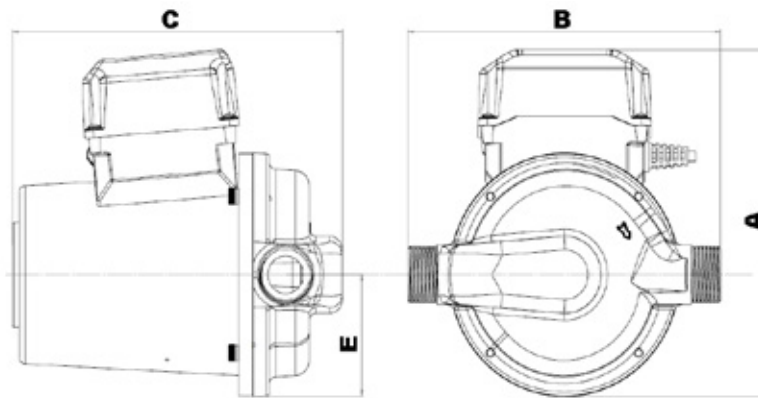
Modelo	Vel.	Presión máx. (m.c.a.)	Caudal máx (l/h)	Potencia (HP)	I (A)		Conexión	Peso Kg.
					220 V	380 V		
5/1 STE	1	3,50	2200		0,35	-		
	2	4,50	2700	0,10	0,45	-	3/4"	3,70
	3	5,00	4500		0,60	-		
7/1 STE	1	2,50	2500		0,45	-		
	2	4,50	4000	0,13	0,65	-	1"	5,70
	3	6,50	5500		0,80	-		
12/1 STE	1	3,00	2000		0,70	-		
	2	6,00	3600	0,17	1,05	-	1"	6,50
	3	9,50	6500		1,50	-		

Curvas de rendimiento





Dimensiones (mm)



Modelo	Dimensiones (mm)				
	A	B	C	D	E
5/1	183	160	150	3/4"	60
7/1	203	193	203	1"	71
12/1	203	193	203	1"	71

ELECTROBOMBAS CIRCULADORAS



Aplicaciones

Circulación de agua caliente para sistemas de calefacción, radiadores y losa radiante. Indicado para temperatura hasta 95°C.

Circulación de agua para refrigeración de máquinas, etc.

Motor

- Totalmente silencioso
- Bobinado protegido contra funcionamiento en seco, se apaga automáticamente.
- Posee protector térmico incorporado.
- No produce golpes de ariete.

Características

- Tensiones disponibles: 220/380V
- Temperatura máxima del agua: 95°C
- Temperatura ambiente: 40°C
- Presión máxima del sistema: 10Kg/cm²
- Tipo de aislación: F
- Pérdida de carga máxima en succión: 4 m.c.a.
- Presión máx. de entrada = Presión máx. del sistema - Presión máx. del equipo

Ejemplo:

$$\boxed{\begin{matrix} \text{P. máx. entrada} \\ 25/1 \end{matrix}} = \begin{matrix} \text{P. máx. sist.} \\ 10 \text{ Kg/cm}^2 \end{matrix} - \begin{matrix} \text{P. máx. equipo} \\ 2,7 \text{ Kg/cm}^2 \end{matrix} = \boxed{7,3 \text{ Kg/cm}^2}$$

7,3 Kg/cm² es la presión máxima que puede recibir el equipo en la succión del mismo.

Construcción

- Equipos compactos
- Sistema rotor húmedo

Conexiones

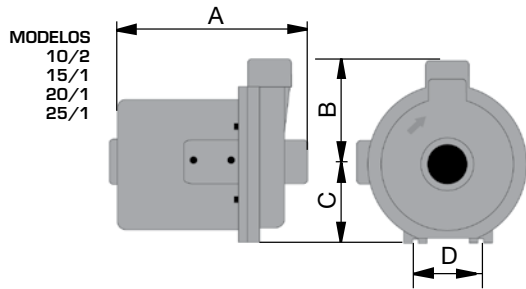
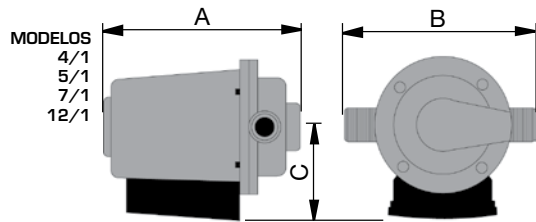
- Conexión eléctrica directa a la red
 - Entrada y salida con rosca de 3/4" 1" y 1½"
- (según producto)

Características técnicas

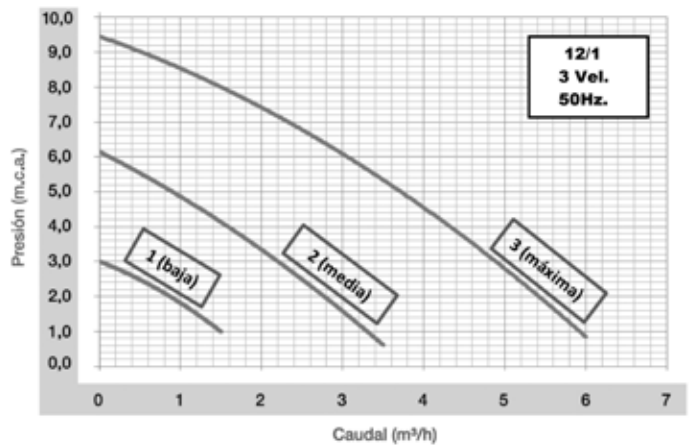
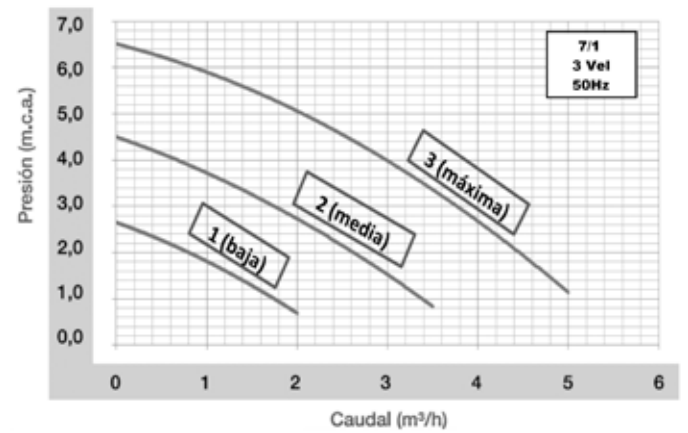
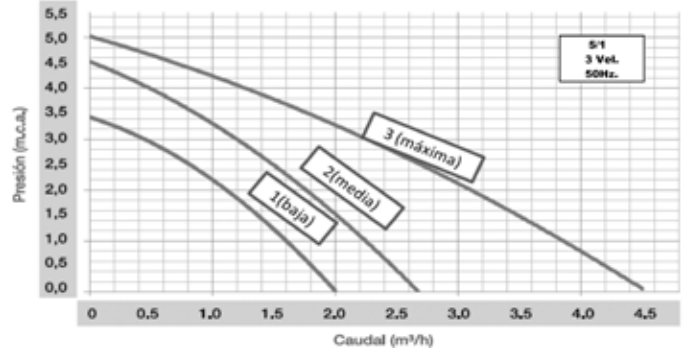
Modelo	Vel.	Presión máx. (m.c.a.)	Caudal máx (l/h)	Potencia (HP)	I (A)		Conexión	Peso Kg.
					220 V	380 V		
4/1	1	2,20	1100		0,25	-		
	2	3,50	1800	0,08	0,35	-	3/4"	3,40
	3	4,50	3200		0,50	-		
5/1	1	3,50	2200		0,35	-		
	2	4,50	2700	0,10	0,45	-	3/4"	3,70
	3	5,00	4500		0,60	-		
7/1	1	2,50	2500		0,45	-		
	2	4,50	4000	0,13	0,65	-	1"	5,70
	3	6,50	5500		0,80	-		
12/1	1	3,00	2000		0,70	-		
	2	6,00	3600	0,17	1,05	-	1"	6,50
	3	9,50	6500		1,50	-		
10/2	1	10,00	14000	0,50	3,00	1,50	1½"	18,00
15/1	1	14,50	19000	1,25	5,00	2,00	1½"	22,50
20/1	1	19,50	27000	2,00	7,50	3,50	1½"	24,50
25/1	1	27,00	32000	3,00	-	4,50	1½"	30,00

Dimensiones (mm)

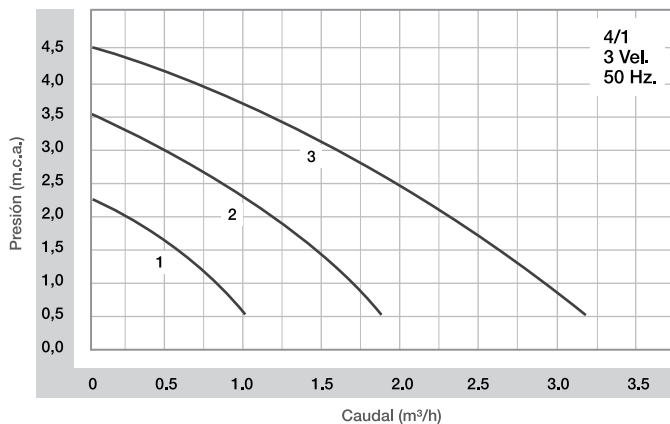
Modelos					
	4/1 5/1	7/1 12/1	10/2	15/1 20/1	25/1
A	150	201	283	283	323
B	162	193	145	145	145
C	85	100	115	115	115
D	-	-	110	110	110



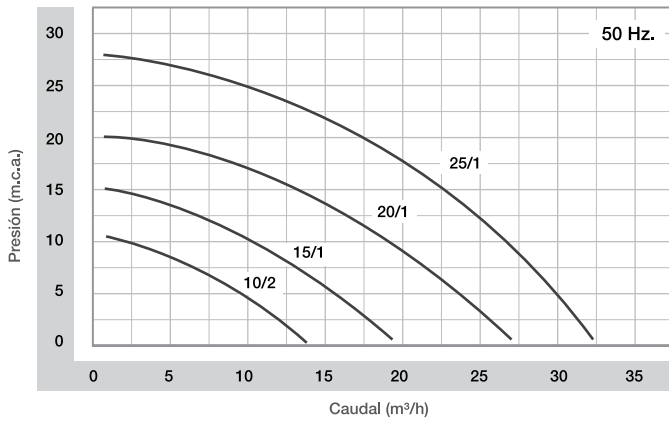
Curvas de rendimiento



Curvas de rendimiento

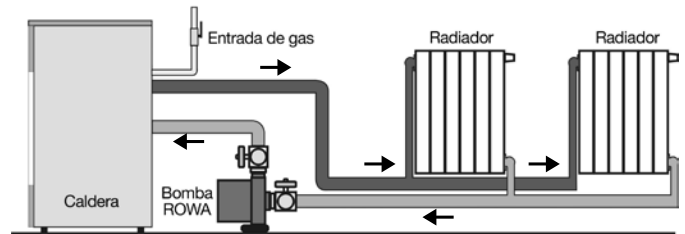


Curvas de rendimiento



Esquemas de instalación

Circulación de agua caliente en circuitos cerrados de calefacción por radiadores

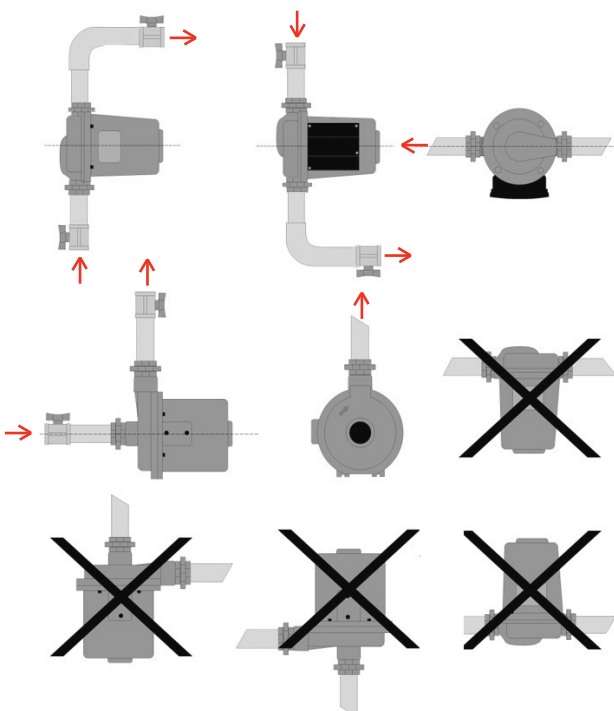
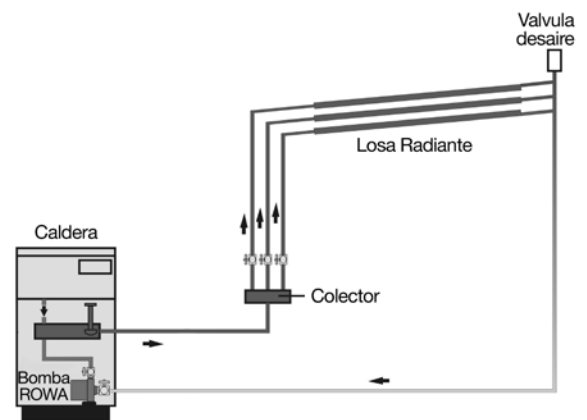


Posiciones de instalación

La electrobomba deberá ser instalada obligatoriamente de modo que el eje de la misma permanezca en **posición horizontal**, de acuerdo a las siguientes figuras.

El no cumplimiento de esta norma implicará el desgaste irregular del equipo y la consecuente **pérdida de la garantía**.

Circulación de agua caliente en circuitos cerrados de calefacción por losa radiante



ROWA TANGO ELEVADORA 14/20



Aplicaciones

Abastecimiento de agua para toda vivienda.
Apta para bombear agua potable sin residuos.

Motor

- Totalmente silencioso
- Bobinado protegido contra funcionamiento en seco, se apaga automáticamente.
- Posee protector térmico incorporado.
- No produce golpes de ariete.

Conexiones

- Entrada y salida con rosca de 1"
- Conexión eléctrica directa a la red

Características

- Tensiones disponibles: 220V
- Temperatura máxima del agua: 70°C
- Temperatura ambiente: 40°C
- Presión máxima del sistema: 4Kg/cm²
- Tipo de aislación: F
- Pérdida de carga máxima en succión: 4 m.c.a.
- Presión máx. de entrada = Presión máx. del sistema - Presión máx. del equipo

Ejemplo:

$$\text{P. máx. entrada TANGO E 20} - \text{P. máx. sist.} - \text{P. máx. equipo} = 2,1 \text{ Kg/cm}^2$$

$$4 \text{ Kg/cm}^2 - 1,9 \text{ Kg/cm}^2 = 2,1 \text{ Kg/cm}^2$$

2,1 Kg/cm² es la presión máxima que puede recibir el equipo en la succión del mismo.

Sistema SRS

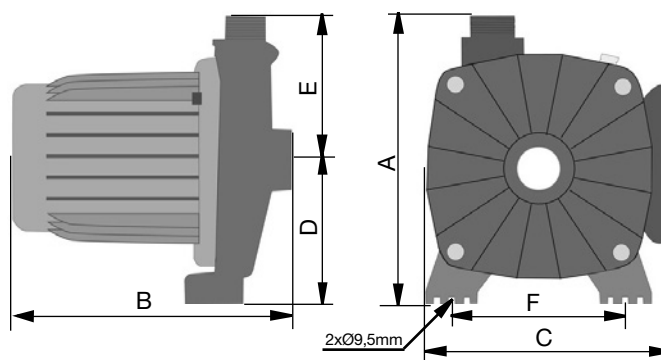
Este producto fue fabricado de acuerdo con el "Sistema de Reparación Simple" por kits de reposición ROWA (SRS).

El sistema SRS permite realizar cualquier reparación en menos de 15 minutos, en el mismo lugar donde se encuentra instalado el equipo.

Los kits de reposición SRS pueden ser adquiridos en los comercios autorizados por ROWA.



Dimensiones y pesos



Modelo	Peso Kg	Dimensiones (mm)					
		A	B	C	D	E	F
TANGO ELEVADORA 14	5,0	190	210	171	90	100	120
TANGO ELEVADORA 20	5,4	190	210	171	90	100	120

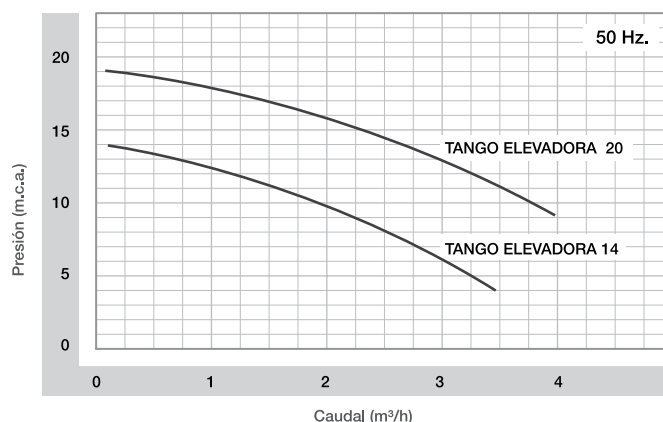
Construcción

- Equipos compactos
- Partes en contacto con el agua fabricadas con materiales sanitarios.
- Sistema rotor húmedo

Características técnicas

Modelo	Presión máx. (m.c.a.)	Caudal máx (l/h)	Potencia (HP)	I (A)	Tensión V
TANGO ELEVADORA 14	14	3500	0,25	1,80	220
TANGO ELEVADORA 20	19	4000	0,50	2,60	220

Curva de rendimiento



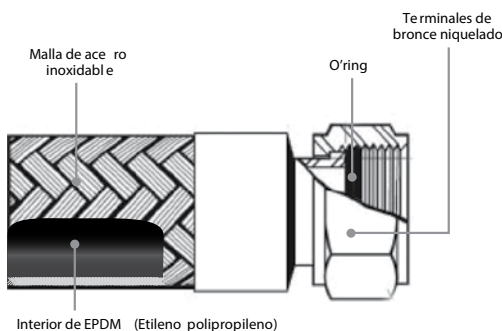
FACILITADOR DE INSTALACIÓN



Nuestros flexibles ofrecen la ventaja que a igual diámetro de entrada y salida que otros en plaza, brindan un mejor aprovechamiento del agua caliente. Los mismos poseen un total pasaje interno de agua, mejorando sensiblemente el rendimiento del uso simultáneo del agua caliente de la vivienda.

Características técnicas

- Mallado exterior de acero inoxidable
- Interior de EPDM (Etilenopolipileno)
- Terminales de bronce niquelado
- Temperatura máxima 90 °C
- Presión máxima 10 Bar
- Apto para agua potable



Utilización:

Facilita la instalación de artefactos:

- Termotanques
- Lavarropas
- Tanques intercambiadores
- Tanques hidroneumáticos
- Presurizadores
- Otros

Facilita la instalación de distintos tipos de electrobombas

- Elevación
- Desagote
- Recirculación sanitaria
- Otros

Modelos

Modelo	Medida
H 3/4" x M 3/4"	x 30 cm
	x 40 cm
	x 50 cm
	x 80 cm
H 1" x M 1"	x 50 cm
	x 80 cm
	x 100 cm
H 1 1/4" x M 1 1/4"	x 50 cm
	x 100 cm
	x 120 cm
H 1 1/2" x M 1 1/2"	x 50 cm
	x 100 cm
H 2" x M 2"	x 60 cm

- No apto para gas y combustibles

PASAJE TOTAL
del diámetro de conexión



FACILITADOR PARA ACCESORIOS SANITARIOS



Flexible ROWA:

Flexible recubierto por una malla trenzada de acero inoxidable, con conectores en sus extremos, para uso en instalaciones sanitarias (artefactos sanitarios, bachas, bidets, inodoros con mochila)

Características técnicas

- Mallado exterior de acero inoxidable
- Interior de EPDM (Etilenopolipropileno)
- Terminales de bronce niquelado
- Temperatura máxima 90 °C
- Presión máxima 10 Bar
- Apto para agua potable fría y caliente
- No apto para gas y combustibles

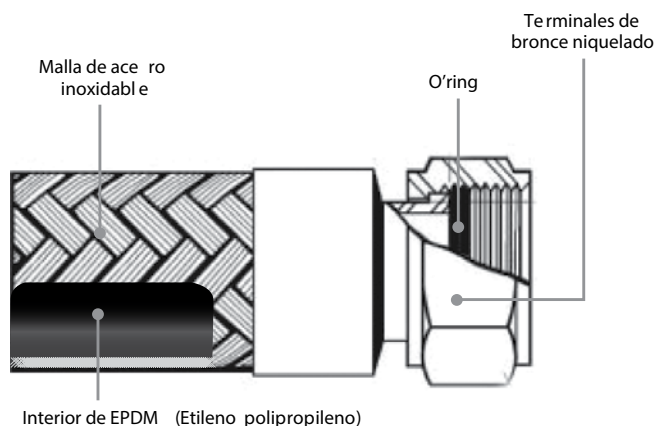
Utilización:

Facilita la instalación de:

- Accesorios Sanitarios
 - Bachas
 - Bidets
 - Inodoros con mochila
- Lavarropas
- Lavavajillas

Modelos

Modelo	Medida
H 1/2" x M 1/2"	x 20 cm
	x 25 cm
	x 30 cm
	x 35 cm
	x 40 cm
	x 50 cm
	x 30 cm (con pasaje total)
	x 40 cm (con pasaje total)



VÁLVULAS DESCOMPRESORAS "VAR"

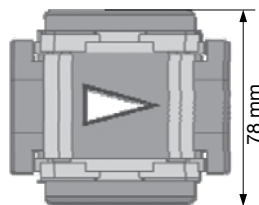
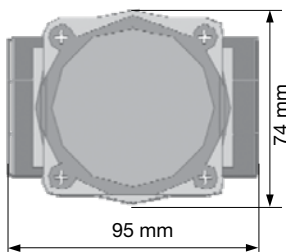


Funcionamiento

La válvula VAR es una válvula diseñada y patentada por ROWA S.A., para solucionar de forma definitiva y segura los problemas de excesiva presión en instalaciones hidráulicas domiciliarias. Cuando aumenta la temperatura del sistema, el agua se expande ocasionado un aumento de presión de todo el sistema hidráulico que generalmente es mayor a la soportada por los artefactos de una instalación sanitaria, necesitando en esa situación una válvula que permita en forma segura una liberación de esta presión excedida.

Nuestra válvula cumple la función de alivio y puede ser requerida en 3 modelos, cuya apertura es de 2 kg/cm², 3 kg/cm² o 4 kg/cm² con una variación máxima del 10%, siendo la válvula totalmente segura y precisa. Eso significa que cuando el sistema llega a la presión máxima de la válvula, la misma se abrirá de forma rápida e inmediata, aliviando y protegiendo el sistema. En cuanto el sistema no exceda la presión máxima de la válvula, la misma no actuará.

Dimensiones

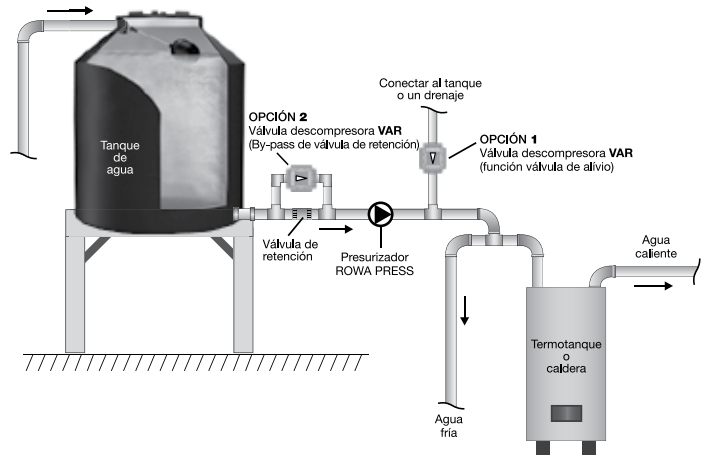


Características técnicas

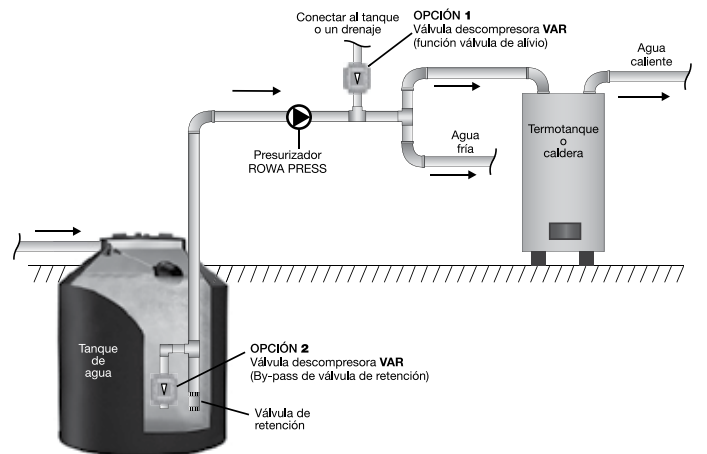
Modelo	Presión apertura válvula descompresora (kg/cm ²)
Var 2	2 + 0,2 - 0
Var 3	3 + 0,3 - 0
Var 4	4 + 0,4 - 0

Esquema de instalación

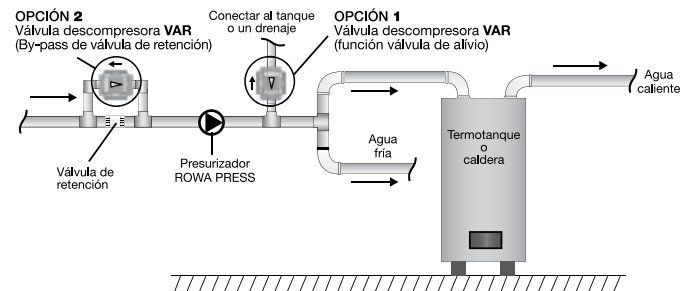
INSTALACIÓN PRESURIZADA DESDE UN TANQUE ELEVADO



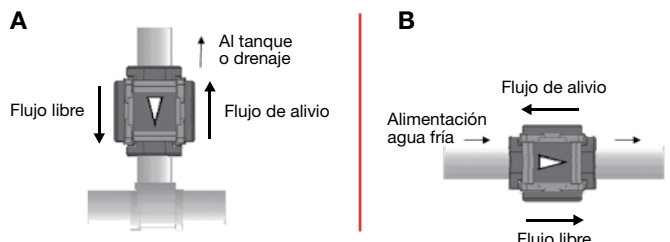
INSTALACIÓN PRESURIZADA DESDE UNA CISTERNA



INSTALACIÓN PRESURIZADA DESDE RED HABILITADA



En este caso en particular (opción1) la válvula se deberá instalar en forma VERTICAL y a la salida de la misma se colocará un tubo de aproximadamente 15 cm, el cual se deberá conectar a un drenaje externo.





@bombasrowa



BombasRowa Argentina



BombasRowa Argentina



blog.bombasrowa.com.ar



bombasrowa.com.ar

ROWA S.A.

✉ info@bombasrowa.com

☎ +54 11 4717 1405 (rotativas)
0810-362-7692

▶ **Servicio Atención al Cliente**

☎ +54 11 4717 1405 (rotativas) - Interno: 120

✉ recepciondat@rowa.com.ar

▶ **Servicio Técnico**

serviciotecnico@rowa.com.ar

▶ **Consultas**

consultas@rowa.com.ar

atencionprofesionales@rowa.com.ar

▶ **Capacitaciones**

capacitaciones@rowa.com.ar

Horizontal lines for contact information entry.