

- Presentación del producto.....	02
- Requisitos fundamentales.....	03
- Procedimiento indispensable para la instalación de un presurizador.....	03
A- Instalación hidráulica.....	03
B- Instalación eléctrica.....	06
C- Ubicación y protección.....	06
D- Purgado y primera puesta en marcha.....	07
E- Verificación del correcto funcionamiento.....	07
F- Regulación del control automático.....	08
- Componentes del control automático.....	09
- Causas frecuentes de la pérdida de la garantía.....	09
- Tablas para la detección y solución de problemas.....	10
- Garantía.....	14
- Contacto.....	14

SIMBOLOGÍA UTILIZADA Y SU SIGNIFICADO



PROHIBIDO



PRECAUCIÓN



IMPORTANTE



CORRIENTE

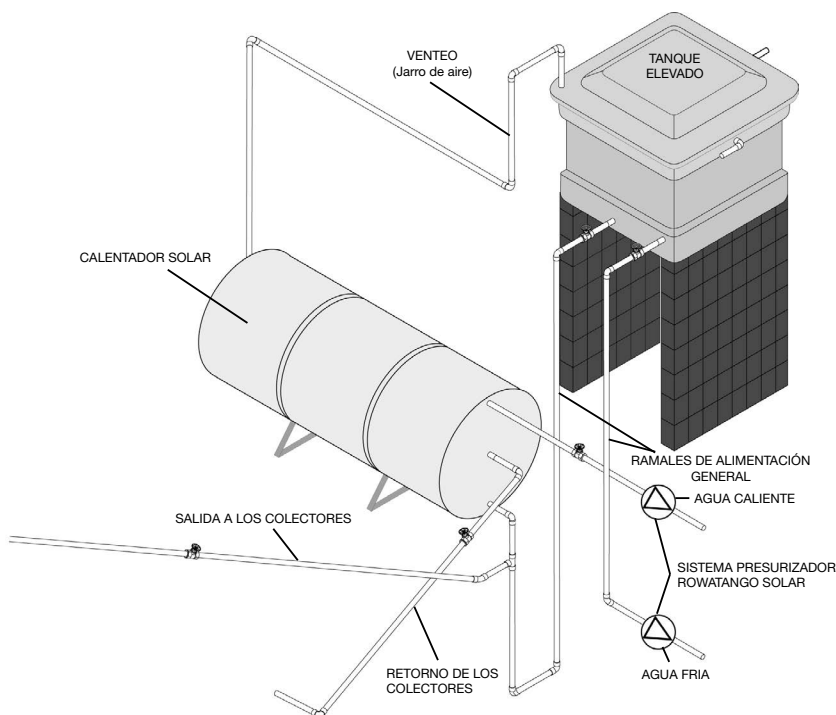
ESTIMADO CLIENTE

Usted acaba de adquirir el mejor, más eficiente y silencioso sistema presurizador del mercado, diseñado y fabricado por ROWA S.A.

Este producto está fabricado en Argentina con la más alta calidad y tecnología que ofrece un óptimo rendimiento con un menor consumo de energía eléctrica, ideal para solucionar problemas de presión de agua, debido a la poca altura de tanque de agua. Este sistema presurizador es especialmente indicado para casas, departamentos e industrias con escasa altura de tanque de agua.

El sistema presurizador esta compuesto de dos electrobombas ROWA (totalmente silenciosas) con un control de flujo el cual pondrá en funcionamiento ambas electrobombas cuando se abra un grifo o ducha y se apagará cuando la misma se cierre, dejando la instalación sin presión acumulada.

Este sistema presurizador ha sido diseñado particularmente para las instalaciones que poseen un calentador solar de baja presión. Lo cual obliga a colocar un presurizador "luego" del calentador y no antes del mismo. Es por ello que el producto posee dos electrobombas comandadas por un control automático, una se instalará sobre la salida de agua caliente del calentador y la otra electrobomba sobre la bajada de agua fría para la vivienda en general.



Antes de realizar la instalación lea atentamente este manual.

La instalación de este producto debe ser efectuada por un instalador calificado. Ante cualquier duda consulte con el Depto. Técnico de ROWA S.A.

Ver Contacto (página 14)





Al ser dos equipos totalmente idénticos, es indistinto cuál equipo se instale en la tubería de agua fría o agua caliente.

Líquido bombeado.....	Agua limpia
Temperatura máxima del agua.....	70 °C soporta picos de 90 °C)
Conexión de entrada y salida	1”
Presión Máxima de trabajo permitida.....	0,39 MPa

1kg/cm² = 0,980665 bar = 98,0665 kPa = 0,098 MPa = 14,22 PSI

REQUISITOS FUNDAMENTALES

Para un correcto funcionamiento de un presurizador de la línea TANGO SOLAR se deben cumplir los siguientes requisitos:

1 Altura diferencial disponible

Es necesario que la instalación posea un tanque de agua elevado cuya base se encuentre con una diferencia de altura de 60 cm. por encima del consumo más alto.

2 Caudal mínimo

Deberá cumplir con un caudal mínimo de 1.5 litros por minuto en todos los consumos de la vivienda para asegurar el encendido del presurizador.

PROCEDIMIENTO INDISPENSABLE PARA LA INSTALACIÓN DE UN PRESURIZADOR

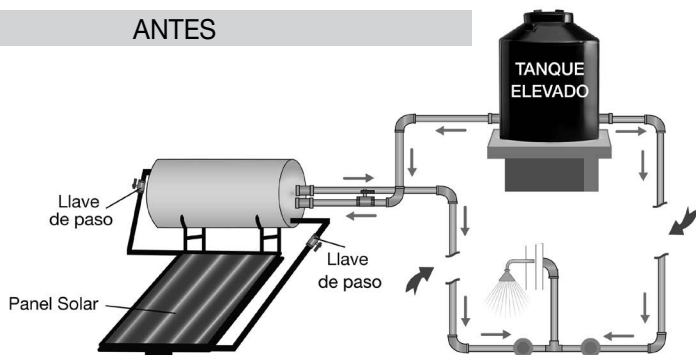
A INSTALACIÓN HIDRÁULICA

A.1) Ubíquese delante del colector de distribución para tener una mejor visualización del sistema hidráulico y poder seleccionar la forma ideal de instalar el sistema presurizador. Para una rápida y sencilla instalación utilice los facilitadores de instalación ROWA (dos flexibles de 1” macho-hembra por 80 cm. de longitud).

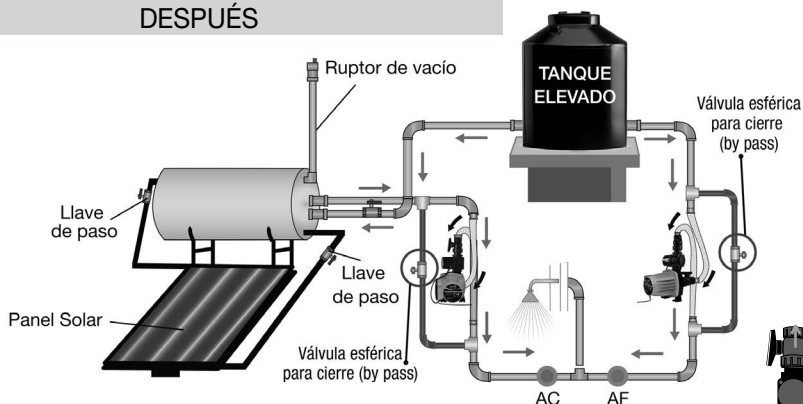
A.2) La tubería de alimentación del sistema presurizador proveniente del tanque elevado y del artefacto de calentamiento, deberá poseer un diámetro igual o mayor a 1” (una pulgada) nominal o en su defecto, un mínimo de 3/4” nominal.

A.3) Se deberá reformar la tubería para instalar el sistema presurizador. Básicamente, será necesario armar dos tuberías de distribución, uno presurizado por la electrobomba destinada al agua fría y otro de abastecimiento natural de tanque, el cual alimentará al calentador solar, la succión de la electrobomba de agua fría y todas las bajadas que se requieran sin presurización.

ANTES



DESPUÉS



A.4) Ambas electrobombas poseen control automático destinados a presurizar la instalación, siendo indistinta la ubicación, es decir pueden estar instaladas tanto en agua fría como en agua caliente.



A.5) Debido a que cada electrobomba posee control automático, no existirá inconveniente alguno al momento de la mezcla de las aguas obteniendo la temperatura deseada.



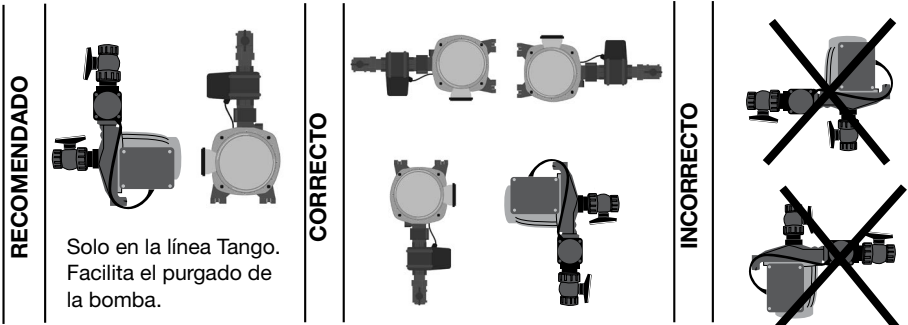
Nunca debe instalarse en el by pass una válvula de retención en lugar de la válvula esférica ya que esto provocaría que al abrir un grifo, el agua proveniente del tanque pase por el by pass y no por el presurizador. Como consecuencia el equipo no se pondrá en marcha.

A.6) Es aconsejable que el tramo de succión sea lo más corto posible. No se debe superar una pérdida de carga de 4 m.c.a. (metros de columna de agua), se recomienda evitar la instalación de codos, minimizar la cantidad de curvas y la longitud de la tubería horizontal y vertical.

Es importante señalar que el rendimiento hidráulico del producto depende en gran medida de este factor, en otras palabras, cuanto más corto sea este tramo, mejor funcionará el producto y menor será el riesgo de problemas relacionados con el descebado.

A.7) También aconsejamos la realización de un by-pass. Dicho elemento cumple una gran función (proporciona una línea de alimentación de agua alternativa) en el caso de existir una falta o falla de energía eléctrica.

A.8) Posiciones: Para un correcto funcionamiento del producto, la instalación debe realizarse de tal manera que el **eje de la bomba permanezca** en forma **horizontal**.



INSTALACIÓN DE EQUIPOS LÍNEA TANGO

El sistema TANGO SOLAR incluye válvulas esféricas con media unión para facilitar su instalación.

Las mismas cuentan con un o´ring para sellar la conexión entre la media unión y la válvula de esfera.

El montaje de la media unión de cada válvula de esfera es realizado por ROWA, no siendo necesaria la utilización de herramienta alguna para su ajuste, ya que se encuentran selladas por un o´ring.



Nunca retire la media unión de la válvula esférica que se encuentra fijada en la entrada y salida del presurizador. Estas piezas fueron selladas con un producto de alta resistencia al torque. Por tal motivo, es posible que al intentar retirar esta pieza, se produzca un daño irreparable en la misma.

A.9) Se aconseja evitar la presurización de una sola bajada (agua fría o caliente), dado que puede dificultarse obtener una temperatura ideal de agua cuando se desee realizar una mezcla de ambas aguas (fría y caliente) ya que una de ellas posee mayor presión que la otra, evitando el regreso de esta última

B INSTALACIÓN ELÉCTRICA

B.1) Asegúrese que su instalación posea una adecuada conexión a tierra de acuerdo a las normativas vigentes.

Ante la duda o de no ser así, consulte a un instalador matriculado antes de conectar el equipo.

B.2) Ambas electrobombas se encuentran interconectadas electricamente, solo una de ellas contiene una ficha de alimentación, el cual deberá ser enchufado o conectado al tomacorriente de red adecuado.

B.3) Todos los productos están provistos de un protector térmico de re-conexión automática, el cual actuará ante sobrecargas a fin de proteger el bobinado de la bomba. Este dispositivo hace arrancar el motor en forma imprevista y automáticamente, cuando el mismo se haya enfriado.



Este aparato no está destinado para ser usado por personas (incluidos niños) cuyas capacidades físicas, sensoriales o mentales estén reducidas, o carezcan de experiencia o conocimiento, salvo si han tenido supervisión o instrucciones relativas al uso del aparato por una persona responsable de su seguridad.

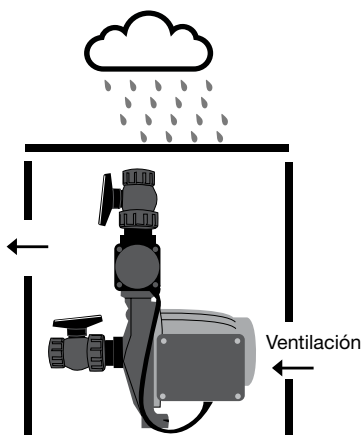
Los niños deberían ser supervisados para asegurar que no jueguen con el aparato.

C UBICACIÓN Y PROTECCIÓN

C.1) El sistema presurizador (ambas electrobombas) deberá ser instalado sobre una superficie impermeable con drenaje externo, para evitar problemas con eventuales pérdidas de agua en las conexiones.

C.2) El lugar donde se instale el sistema presurizador debe ser cubierto para proteger al mismo de la lluvia.

C.3) La protección del sistema presurizador debe contar con una buena **ventilación** para evitar la formación de agua sobre el mismo sistema, producto de la condensación del aire, por grandes diferencias de temperatura. (Ambientes con altas temperaturas por ventilaciones deficientes, provocan que se forme agua sobre el producto que trabaja con agua fría, condensación del aire caliente sobre la superficie fría de la bomba)



El sistema presurizador **no** se encuentra **blindado**, por lo cual el ingreso o formación de agua (condensación) al sector del bobinado, producirá un daño importante y una **pérdida total** de la **garantía**.

D PURGADO Y PRIMERA PUESTA EN MARCHA

D.1) Antes de poner en marcha el presurizador se debe verificar que la tensión especificada en el equipo coincida con la existente en el tomacorriente (contacto) donde se conectará la ficha del presurizador.

D.2) Verifique que esté cerrada la válvula esférica del by pass, y abiertas las válvulas esférica de entrada y salida del presurizador respectivamente. Abrir cualquier grifo de la instalación y observar que el presurizador se ponga en marcha.

D.3) Si éste no se pusiera en marcha en forma inmediata se procederá a sacar la caja cubre conexiones negra (fig. 1). Una vez retirada, bajar la palanca del micro interruptor realizando este procedimiento con mucha precaución ya que el mismo posee contactos con corriente eléctrica (fig. 2).

D.4) Verifique que el presurizador se haya encendido y entregue agua presurizada

D.5) Si realizados todos los pasos indicados el presurizador no se pusiera en marcha, por favor dirijase a la tabla de posibles soluciones, dónde se indican los pasos a seguir para la puesta en marcha del mismo como también para solucionar algún otro tipo de inconveniente durante su funcionamiento.

D.6) Con el presurizador funcionando abrir en forma individual cada punto de consumo de la vivienda durante 30 segundos. De esta forma se logrará desalojar el aire existente en la instalación como también en el presurizador.



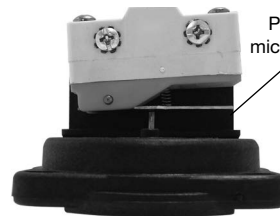
Los terminales que se encuentran en el microinterruptor (microswitch) poseen tensión.

Caja cubre conexiones



(fig.1)

Palanca del microinterruptor



(fig.2)

E VERIFICACIÓN DEL CORRECTO FUNCIONAMIENTO Y CONTROL DE LA REGULACIÓN

E.1) Para proseguir con el desarrollo de la presente sección, es indispensable contar con el sistema presurizador **totalmente cebado** y la instalación **totalmente purgada** (esto es válido para todos los pasos que se expliquen y se refieran a regular el sistema presurizador).

E.2) Al cerrar el último consumo (de agua caliente) de la instalación, el producto deberá detenerse en un tiempo máximo de 10 segundos.

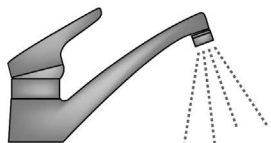
E.3) Si el sistema presurizador no se detiene, posiblemente deba realizar el proceso de regulación, para adaptar la misma a su instalación particular. (Pág 10).



Una regulación defectuosa para una instalación ocasiona el funcionamiento continuo del sistema presurizador con un caudal de refrigeración y lubricación insuficiente, provocando un desgaste anormal y/o prematuro de los componentes internos y también la incrustación de carbonato de calcio (sarro) causando el bloqueo del mismo.

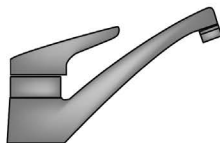
REGULACIÓN DEL CONTROL AUTOMÁTICO

01



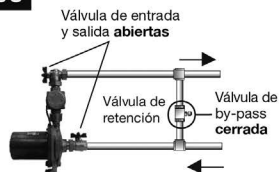
Verifique el correcto cebado del equipo.
La instalación debe estar purgada.

02



Cierre **TODOS** los consumos de la instalación que sean presurizados.
SIN EXCEPCIÓN.

03



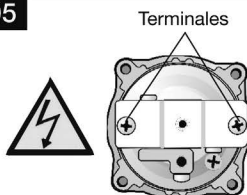
Las válvulas de entrada y salida del presurizador deberán permanecer **ABIERTAS.**

04



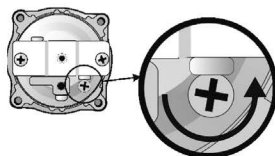
Retire el tornillo que sujeta la tapa cubre conexiones del control automático FL-FLP y luego extraiga la misma.

05



PRECAUCIÓN: Los terminales del microinterruptor (microswitch) poseen **TENSION.**

06



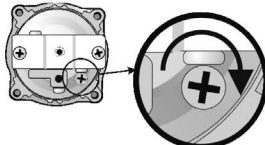
Gire el tornillo de regulación en sentido anti- horario hasta lograr un funcionamiento continuo

07



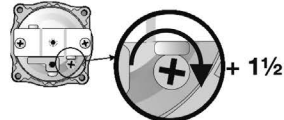
Aguarde durante 1 minuto con el equipo en marcha para presurizar toda la instalación.

08



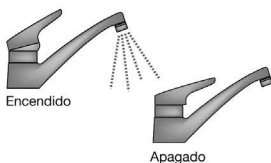
Gire lentamente el tornillo de regulación en sentido horario hasta que el equipo se detenga.

09



Ajuste (sentido horario) el mismo tornillo una vuelta y media más. Esto brinda seguridad de corte.

10



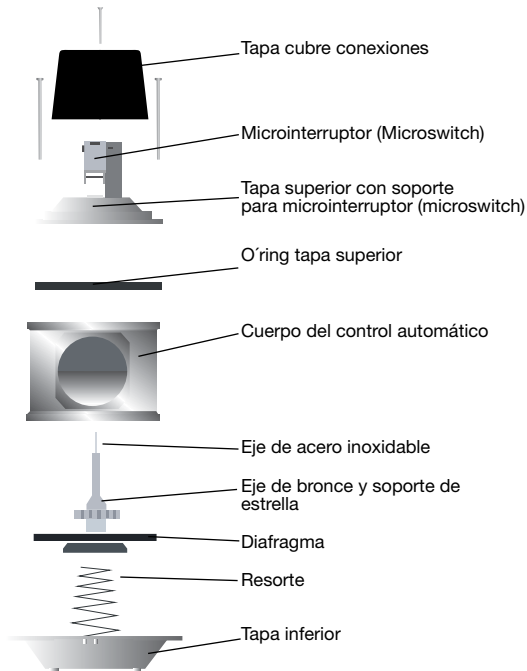
Abra y cierre un punto de consumo para verificar el correcto desempeño.

11



Para finalizar coloque nuevamente la tapa cubre conexiones del control automático FL-FLP y su tornillo.

COMPONENTES DEL CONTROL AUTOMÁTICO



CAUSAS FRECUENTES DE PÉRDIDA DE GARANTÍA

La garantía no se extenderá ni cubrirá al equipo ni ninguna de sus partes que en la opinión razonable de ROWA, se haya desgastado o deteriorado en los primeros 2 años debido al uso en las siguientes condiciones.

Bobinado quemado, sobrecalentado o con pérdidas a tierra

1. Si el equipo se encuentra instalado a la intemperie o sobre el mismo existe una pérdida de agua, ésta ingresa al motor provocando que el mismo se queme o tenga una fuga a tierra.

Cuerpo motor roto o deteriorado

1. Golpes o maltratos durante el traslado, instalación y/o funcionamiento no atribuibles al fabricante ni al vendedor.

2. Instalaciones con golpes de ariete.

3. Congelamiento.

Cuerpo impulsor roto o deteriorado

1. Golpes o maltratos provocados por una instalación deficiente.

2. Si el equipo se instala donde existe una columna de agua sobre el mismo la cual excede la presión estática máxima (4 kg/cm²) causaría probablemente la rotura del cuerpo impulsor.

3. Instalación con golpes de ariete.

4. Tensiones por tuberías rígidas mal alineadas con la entrada y salida del equipo.

5. Anclajes del equipo incorrectos

6. Congelamiento.

TABLAS PARA LA DETECCIÓN Y SOLUCIÓN DE PROBLEMAS

Problema Detectado	Causa	Análisis/Solución
	Falta de suministro eléctrico.	Corroborar que la conexión eléctrica sea la correcta o la existencia de tensión en el toma corriente (contacto) que alimenta el equipo, accionando manualmente la palanca del microinterruptor el equipo debe ponerse en marcha. Para mayor seguridad se debería utilizar una lámpara de prueba o multímetro.
	Abastecimiento de agua secundario. Realimentación.	Controlar que el suministro de agua, provenga únicamente del tanque cerrado la válvulas esférica que se encuentra a la salida del equipo. Compruebe que no salga agua por ningún grifo, etc.
	Eje bloqueado por falta de uso.	Si durante un tiempo prolongado el producto estuviese sin uso, puede llegar a ocurrir el bloqueo del mismo. Para desbloquearlo deberá introducir un destornillador (desarmador) por el acceso al eje, que se encuentra en la succión, por tal motivo, para realizar la tarea, deberá desvincular el producto de la instalación.
No enciende	By-pass abierto y/o válvulas esférica cerradas.	Controlar que las válvulas esférica del equipo (entrada y salida) se encuentren abiertas y que la válvulas esférica del by-pass se encuentre cerrada.
	Tanque de abastecimiento SIN agua.	Observar que el tanque se encuentre con agua (no vacío)
	Falta de caudal mínimo requerido para el accionamiento y/o diferencia de altura mínima.	Verificar la existencia del caudal mínimo requerido para el arranque (1.5 L/min.) y la diferencia mínima de 60 cm. entre la base del tanque y el consumo más alto.
	Aire en el interior del equipo y/o automático.	Controlar el correcto purgado del equipo, ver manual de instalación "PURGADO DEL EQUIPO".
	Regulación defectuosa.	Observar la posición de regulación del microinterruptor, podría encontrarse fuera del rango de regulación. Seguir los pasos que figuran en el manual para realizar una correcta regulación.
	Error en la construcción del by-pass.	Reemplazar la válvula de retención que se colocó erróneamente en el by-pass por una válvulas esférica y asegurarse de cerrarla.

Problema Detectado	Causa	Análisis/Solución
Enciende pero no apaga	Abastecimiento de agua secundario. Realimentación	Controlar que el suministro de agua, provenga únicamente del tanque. Cerrando la válvulas esférica que se encuentra a la salida del equipo, compruebe que no salga agua por ningún grifo, etc.
	Pérdida de agua en la instalación sanitaria.	Verificar que en la instalación no exista una pérdida de agua, cerrando la válvulas esférica a la salida del equipo. Si este detiene su funcionamiento, significa que existe una pérdida en la instalación. En el caso de existir una pérdida pequeña, se deberá disminuir la sensibilidad del equipo.
	Venteo (Jarro de aire) que expulsa agua.	Si en la instalación existe un venteo (Jarro de aire) o ruptor de vacío se debe anular desde su inicio.
	Pérdida de agua visibles en los puntos de consumo. (Grifos, etc.)	Reparar pérdida de agua en grifos, etc. o intentar una regulación menos sensible.
	Regulación defectuosa.	Cerrar la válvula esférica de salida, comprobar su correcto funcionamiento y verificar que el equipo se detenga. Si no lo hace, ver manual de instalación "VERIFICACIÓN Y REGULACIÓN DEL CONTROL AUTOMÁTICO."
	By-pass abierto y/o válvulas esférica cerradas.	Controlar que las válvulas esférica de entrada y salida se encuentren abiertas y que la llave del by-pass se encuentre completamente cerrada.
Tarda en apagar	Reflujo en los casos que se presuriza una sola tubería (fría o caliente).	Cerrar las llaves mezcladoras que puedan intercomunicar las aguas, para evitar reflujo.
	Aire en la instalación sanitaria y/o equipo.	Purgar el presurizador y la instalación para eliminar el aire existente.
Regulación defectuosa.	Verificar la regulación del automático, probablemente se encuentre en una posición extremadamente sensible. Bajar la sensibilidad.	

Problema Detectado	Causa	Análisis/Solución
Entrega de caudal y presión insuficientes.	Diámetros de tubería insuficientes, para los caudales y presiones requeridos.	El caudal y la presión se verán reducidos en función del diámetro, longitud, curvas, codos y otros elementos que se encuentren en el recorrido de la instalación.
	Ingreso de aire en la tubería de succión	Controlar la existencia de una pérdida de agua en la tubería de succión que ocasiona la entrada de aire al equipo, descebando el mismo. Reparar dicha fuga.
	Elementos sólidos que obstruyen la turbina del equipo.	Proceda a realizar una limpieza del tanque y la extracción de los cuerpos extraños alojados turbina (sin "abrir" el producto).
	Válvulas esférica de by-pass abierta.	Cerrar el by-pass.
	Venteo (Jarro de aire) abierto.	Anular el ruptor de vacío desde su inicio.
	Equipo seleccionado incorrectamente.	Reemplazar el equipo por el modelo adecuado a las necesidades.
	Filtros de grifos obstruidos.	Limpiar y/o destapar los filtros y/o aireadores que puedan tener los grifos o artefactos. (Lavadora de ropa, lavavajillas, etc.)
	Válvulas esférica cerradas.	Inspeccione todas las válvulas esférica que compongan la instalación, para asegurarse que ninguna de ellas se encuentra cerrada o semi abierta.
Hace ruido en el arranque, la parada o durante su funcionamiento.	Equipo descebadado.	Purgar el equipo como lo indica el manual.
	Tuberías sueltas o armaduras en forma erronea.	En algunos casos las instalaciones sanitarias, son las que generan un ruido al contener agua a presión circulando por su interior, que transmiten a la estructura de la vivienda.

Problema Detectado	Causa	Análisis/Solución
Arranca y para constantemente al abrir un consumo.	Aire en la instalación. Regulación defectuosa.	Purgar la instalación completamente, buscar sectores que se encuentren deshabitados o clausurados. Verificar la regulación del equipo, VER VERIFICACIÓN Y REGULACIÓN DEL CONTROL AUTOMÁTICO.
	La demanda de caudal del consumo que se accionó se encuentra en el límite mínimo requerido	Es posible que el caudal requerido por el consumo sea muy cercano a un litro y medio por minuto. Para solucionarlo, se deberá abrir más el consumo para aumentar el caudal o verificar los filtros que éste posea para lograr el mismo fin.
Se acciona el disyuntor y/o la llave termomagnética en el momento que se conecta el equipo al toma corriente o cuando arranca.	Bobinado quemado, sobrecalentado o con descarga a tierra. Toma corrientes (contacto) mojado o con signos de humedad. Toma corrientes (contacto) en cortocircuito.	Verificar que la falla no haya sido causada por agua que ingresó desde el exterior o diferencias en el suministro eléctrico (voltaje incorrecto). En el caso de observar el toma corriente (contacto) mojado, secarlo completamente e intentar la conexión nuevamente. Para verificar el cortocircuito en el toma corriente (contacto), probar conectando otro aparato y de ser necesario reparar el mismo.
	Proteccion térmica inadecuada.	El valor de accionamiento del protector térmico, se encuentra por debajo o es igual al consumo del equipo. Reemplazar por una protección cuyo valor sea adecuado.

GARANTÍA

A.- El sistema presurizador ha sido diseñado y fabricado por ROWA para un correcto funcionamiento libre de problemas cuando se utilice para los propósitos para los que ha sido diseñado, se instale y opere según el manual de instalación suministrado. ROWA de acuerdo a las condiciones aquí contenidas y sujeta a las mismas, garantiza por un período de 2 años a partir de la fecha de compra del nuevo producto, al dueño original contra desperfectos fehacientemente comprobados de algún componente, bajo condiciones normales de uso y servicio, cuando haya sido instalado y conectado correctamente.

En el caso de que el producto se descomponga o falle, dentro del período de 2 años de garantía, ROWA reparará la falla del mismo, y/o reemplazara cualquier parte defectuosa sin ningún costo. Los riesgos de pérdida o daño durante el transporte serán de responsabilidad del cliente. Si se suministraron o se reemplazaron nuevas partes en el lugar de localización del producto, los costos de mano de obra incluyendo montaje, desmontaje y viajes estarán a cargo del cliente.

B.- Los reclamos hechos bajo esta garantía deben ser acompañados por el certificado de garantía y la factura de compra la cual contenga fecha de compra, modelo y el número de serie del producto en concordancia con el membrete del producto presentado. También el nombre, la dirección y el número telefónico del reclamante.

C.- Esta garantía no ampara (por lo que será con cargo para el usuario) instalación, limpieza, así como tampoco reparaciones necesarias por causa de accidentes, golpes, caídas, mal uso, instalación incorrecta o inadecuada, errores en el conexionado eléctrico, desgaste producido por regulación y/o uso inadecuado o excesivo del producto, daños producidos por sulfatación, humedad, exposición a fuentes de calor excesivo, rayos o cambios bruscos de tensión eléctrica, uso del producto con tensiones distintas a las especificadas en el membrete, uso de abrasivos, exposición a condiciones corrosivas, ataque de animales (insectos, roedores, etc.), inundaciones, entrada de agua y/o arena a partes no destinadas a tal fin, defectos causados debido a la adaptación de piezas y/o accesorios que no pertenezcan al producto, reparaciones por personas ajenas al servicio técnico oficial, así como de cualquier otra causa derivada de la no-observancia de normas establecidas en el manual de instrucciones que acompaña a este producto.

La garantía prestada por ROWA se limita de la manera establecida en las cláusulas anteriores con respecto a los desperfectos cubiertos y al tiempo de vigencia de la misma. En especial la garantía prestada no se extiende a ninguna otra pérdida o daño de cualquier clase sufrido por el cliente o por terceros, aunque dicha pérdida o daño se produzca en relación con el producto o como resultado del mismo o cualquiera de sus partes componentes.

COMPONENTES

2 (dos) Presurizadores
4 (cuatro) Válvulas esféricas

CONTACTO

ROWA S.A. Puerto Rico 1255 esq. Cuyo
Martínez (1640), Buenos Aires.
Tel.: 011-4717-1405 (rotativas)
0810-362-7692

Mail: consultas@rowa.com.ar
Web: www.bombasrowa.com

0202- 0146 08_20

- Apresentação do produto.....	16
- Requisitos fundamentais.....	17
- Procedimento indispensável para a instalação de um equipamento pressurizador.....	17
A- Instalação Hidráulica	17
B- Instalação Elétrica.....	21
C- Localização e proteção.....	21
D- Purga e Início de Operação	22
E- Verificação do funcionamento correto.....	22
F- Regulagem do controle automático	23
- Causas frequentes de perda da garantia.....	24
- Tabelas para detecção e solução de problemas.....	25
- Garantia.....	29

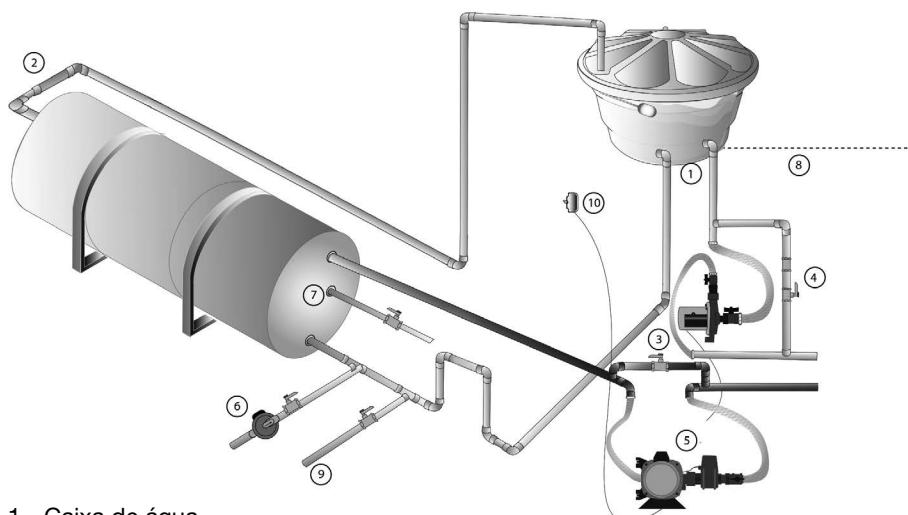
SIMBOLOGIA UTILIZADA E O SEU SIGNIFICADO**PROIBIDO****PRECAUÇÃO****IMPORTANTE****CORRENTE**

PREZADO CLIENTE

Parabéns você acaba de adquirir o melhor, mais eficiente e silencioso sistema pressurizador para sistema solar de baixa pressão do mercado, projetado e fabricado por ROWA S.A. Este produto é fabricado na Argentina com os mais altos padrões de qualidade e tecnologia, oferece um ótimo rendimento com o menor consumo de energia elétrica, ideal para solucionar problemas com falta de pressão da água fria e quente em sistemas de Aquecimento Solar de baixa pressão.

Este sistema é composto por dois pressurizadores ROWA, cada um com um sensor de fluxo individual que aciona sua respectiva bomba quando há vazão maior ou igual a 0,7 l/min de água quente ou fria.

Este sistema de pressurização é especialmente indicado para instalações que possuam sistema solar com boiler de baixa pressão, a eletrobomba de água quente deve ser instalada após o boiler. As eletrobombas não devem partilhar a sucção de água na mesma tubulação de saída da caixa d'água, veja o modelo de instalação abaixo.



1 - Caixa de água

2 - Respiro

3 - By-pass água quente

4 - By-pass água fria

5 - Pressurizador água quente

6 - Ida para os coletores

7 - Retorno coletores

8 - Os pressurizadores ficam abaixo da caixa de água

9 - Dreno

10- Alimentação elétrica

Antes de realizar a instalação, leia atentamente este manual.

A instalação deste produto deve ser executada por um profissional qualificado.

Em caso de dúvidas, contate o Departamento Técnico da ROWA DO BRASIL no telefone: **(11) 3648-9294**

e-mail: atec@bombasrowa.com.br | web: <http://www.bombasrowa.com.br>



Os dados indicados pertencem a apenas um produto, dado que os dois equipamentos são semelhantes

REQUISITOS FUNDAMENTAIS

Para o funcionamento correto do sistema pressurizador da linha TANGO SOLAR os seguintes requisitos devem ser seguidos:

1 Altura diferencial disponível:

É necessário que a instalação possua um tanque de água elevado cuja a base esteja no mínimo 35 cm acima do primeiro ponto de consumo.

2 Vazão Mínima

Deverá atender com vazão mínima de 0,8 litros por minuto em todos os consumos de água quente da casa para assegurar que o pressurizador permaneça ligado.

PROCEDIMENTO INDISPENSÁVEL PARA A INSTALAÇÃO DO EQUIPAMENTO PRESSURIZADOR

A INSTALAÇÃO HIDRÁULICA

A.1) Posicione-se à frente do coletor (barrilhete) para ter melhor visualização do sistema hidráulico e selecione a forma ideal de instalação do sistema pressurizador. Para uma rápida e simples instalação utilize os kits facilitadores de instalação ROWA (dois flexíveis de 1" macho-fêmea por 80 cm. de comprimento).

A.2) A tubulação que alimenta o reservatório térmico a partir de caixa da água deve possuir preferencialmente diâmetro de 1 1/2" para reduzir a perda de carga neste trecho. Cumprir este tópico irá favorecer a realimentação do reservatório térmico uma vez que o pressurizador estará succionando do mesmo, assim evitamos a entrada de ar no circuito. O ideal é deixar o reservatório térmico o mais afogado possível, aumento a coluna de água no reservatório e por consequência a realimentação de água na dinâmica.

A.3) A tubulação que alimenta o pressurizador de água fria deve ser independente a partir da caixa de água, igualmente a alimentação de água do reservatório térmico deve ser independente. Caso existam válvulas de descarga de parede, deverá ter tubulação independente devido sua vazão.

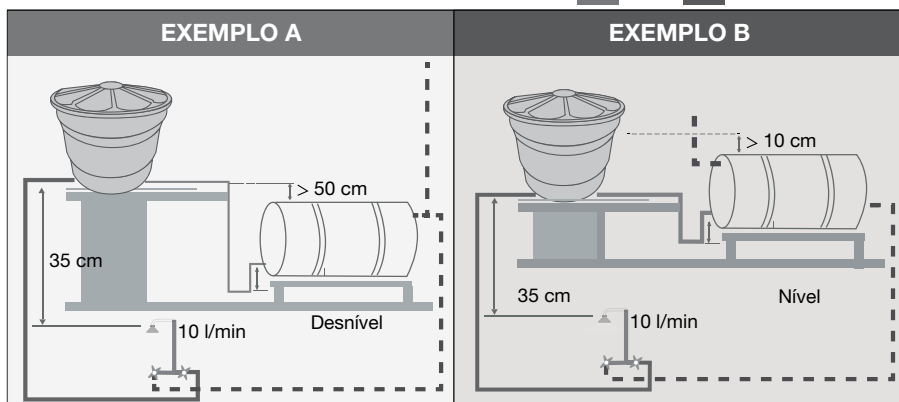
A.4) As bolsas de ar deverão ser eliminadas por completo desde sua origem.



Tubulações de PVC

No ato da instalação normalmente são utilizadas tubulações de PVC na entrada e saída do pressurizador na sua instalação. Em função do princípio de funcionamento do equipamento, onde o próprio fluido bombeado é responsável pela refrigeração do mesmo, é normal que ocorra por convecção térmica, a troca de calor entre o equipamento e a tubulação, sendo assim por medida de segurança, recomendamos que o trecho que alimenta o pressurizador e o trecho de saída ou descarga, seja construído com uma tubulação que suporte água quente, como o cobre, PPR, CPVC, flexíveis Rowa, nossa recomendação é que em ambos os trechos, seja instalado pelo menos 100 cm desta tubulação.

IDENTIFIQUE QUAL É A SUA INSTALAÇÃO: **A** ou **B**



- Sistema de pressurização Solar 14 é apto para instalação com boilers de baixa pressão.
- Siga seu exemplo **A** Sistema com boiler em desnível (desnível de 50 cm entre da caixa e topo do boiler)
- B** Sistema com boiler em nível (desnível de 10 cm entre va lâmina da caixa e o topo do boiler)
- **EXEMPLO** Instalação com caixa d'água elevada com saída lateral

INSTALAÇÃO

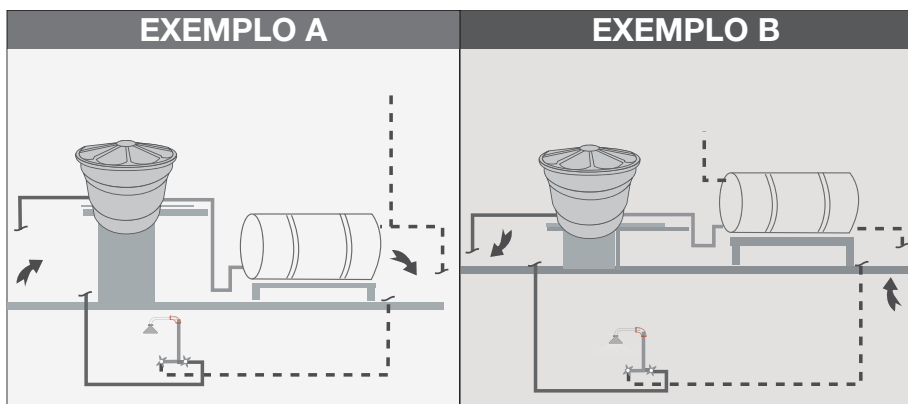
REFERÊNCIAS GRÁFICAS:

AF (Água Fria)
AQ (Água Quente)

EXEMPLO: **A** Boiler em desnível

B Boiler em nível

BY-PASS:
*cor ilustrativa



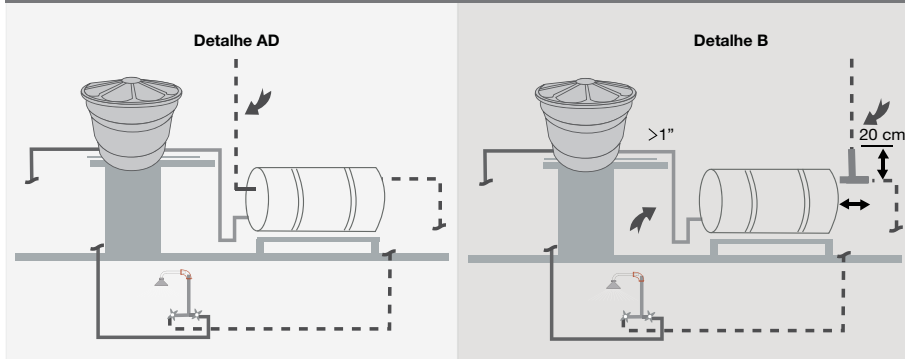
- Interrompa os tubos de AF e AQ conforme indicação das setas vermelhas.



IMPORTANTE

- A** A alimentação do pressurizador de água fria e do boiler devem ser independentes, de preferência maior que 1" BSP, para garantir um bom abastecimento de água com menor perda de carga.

EXEMPLO A



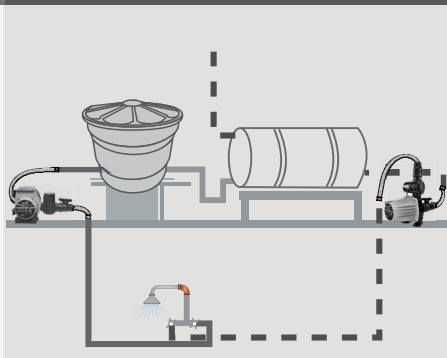
! IMPORTANTE

- Detalhe A - Observe que o respiro foi realocado em outro ponto do boiler, isto pra evitar a entrada de ar, caso o boiler não tenha essa opção e a circulação não seja forçada recomendamos utilizar o tubo de retorno do boiler. Veja as setas.
- Detalhe B - Na impossibilidade de modificar a posição do respiro, aumente o diâmetro de alimentação do boiler e no consumo do boiler crie um trecho de 20 cm nos dois sentidos com um diâmetro maior que 1", para evitar a entrada de ar no equipamento. Veja as setas.

EXEMPLO A



EXEMPLO B

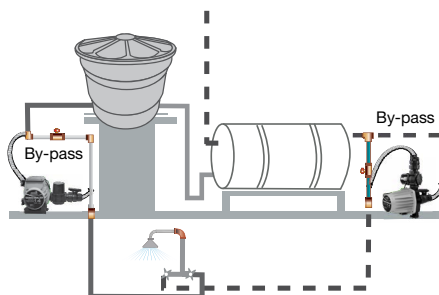


- Instale os pressurizadores, utilize 1 metro de tubo térmico na entrada e na saída, de preferência utilize os flexíveis ROWA.

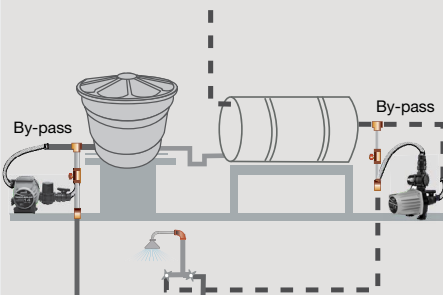
! IMPORTANTE

Procure fazer a instalação do pressurizador de água fria na posição em pé ou deitada. O pressurizador de água quente indicamos que seja instalado sempre em pé, para eliminar com mais facilidade qualquer eventual entrada de ar.

EXEMPLO A



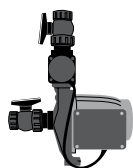
EXEMPLO B



- Faça a instalação dos equipamentos com seu devido by-pass, permitindo a remoção do equipamento com facilidade. Visto que os equipamentos acionam-se por fluxo de água, utilize válvulas de esfera de metal.

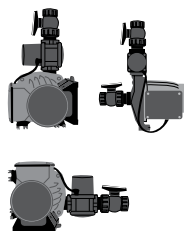
A.5) POSIÇÕES: Para o funcionamento correto do produto, a instalação deve ser feita corretamente de forma que o **eixo da bomba fique na posição horizontal**.

RECOMENDADO

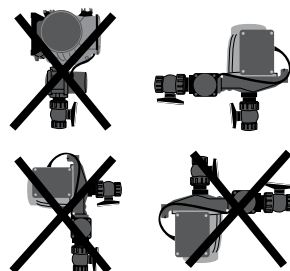


Somente na linha Tango.
Facilita o escorvado da bomba.

CORRETO



INCORRETO



INSTALAÇÃO DE EQUIPAMENTOS LINHA TANGO e sistema TANGO SOLAR são providos de registros esféricos com, meia união para facilitar a sua instalação. As mesmas possuem o-ring para vedar a conexão entre a meia união e o registro de esfera.

A montagem da meia união de cada registro é realizado pela ROWA, não sendo necessária a utilização de qualquer tipo de ferramenta para o seu ajuste, uma vez que são vedadas por um o-ring.





NUNCA remova a meia união do registro de esfera que se encontra na entrada e na saída do produto. Estes registros são montados com um produto de alta resistência ao torque. Por este motivo, é possível que ao tentar retirar esta peça, poderá ocorrer danos irreparáveis ao produto.

B INSTALAÇÃO ELÉTRICA

B.1) Verifique se sua instalação possui aterramento adequado conforme as normas em vigor.

Em caso de dúvidas consulte um profissional qualificado antes de ligar o equipamento.

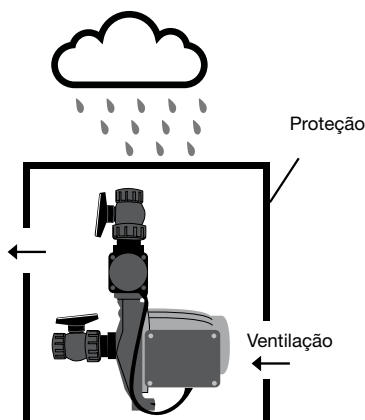
B.2) Todos os produtos estão providos de um protetor térmico de reconexão automática, o qual atuará contra sobrecargas afim de proteger o bobinado da bomba. Este dispositivo faz o motor partir automaticamente, a partir do momento que ele esfria.

C LOCALIZAÇÃO E PROTEÇÃO

C.1) O sistema pressurizador (As duas bombas) deverá ser instalado sobre uma superfície impermeável com drenagem externa, para evitar problemas com eventuais vazamentos nas conexões.

C.2) O lugar de instalação do sistema pressurizador deve ser coberto para proteger da chuva.

C.3) A proteção do sistema pressurizador deve contar com uma boa **ventilação** para evitar a condensação de água sobre o equipamento. Ambientes com altas temperaturas e ventilação deficiente, provoca a formação de água sobre o produto que trabalha com água fria.



Os equipamentos pressurizadores **não** são **blindados**. Portanto, a entrada de água ou condensação na região do bobinado provocará dano significativo, ocasionando **perda total** da **garantia**.

D PURGA E INÍCIO DE OPERAÇÃO

D.1) Antes do funcionamento inicial do sistema pressurizador, confira se a tensão especificada no equipamento é compatível com a tensão disponível no local

D.2) Certifique-se de que o registro de esfera do by-pass esteja fechado, abra os registros de esfera de entrada e saída do sistema pressurizador respectivamente. Abra qualquer ponto de consumo (de água quente) da instalação e verifique se o sistema pressurizador esteja funcionando corretamente.

D.3) Caso o equipamento não comece a funcionar de forma imediata proceda para a remoção da tampa de conexões preta (fig1). Uma vez retirada a tampa, abaixe a alavanca do micro interruptor. Este procedimento deve ser efetuado com precaução pois o equipamento possui contatos com corrente elétrica (fig2).

D.4) Verifique se o sistema pressurizador entrou em funcionamento e pressurize a rede.

D.5) Após realizados todos os procedimentos acima indicados e o sistema pressurizador não funcionou, por favor dirija-se a tabela de possíveis soluções, na qual são indicados os passos a seguir para o início de operação, como também para solucionar qualquer outro tipo de problema durante o funcionamento.

D.6) Com o sistema pressurizador em funcionamento abra de forma individual cada ponto de consumo da casa durante 30 segundos.



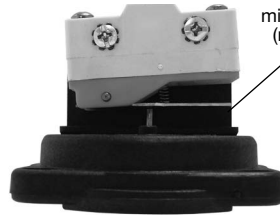
Os terminais que estão no microinterruptor (microswitch) **possuem tensão**.

Tampa de conexões



(fig.1)

Alavanca do microinterruptor (microswitch)



(fig.2)

E VERIFICAÇÃO DO FUNCIONAMENTO CORRETO

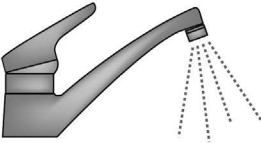
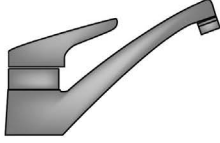
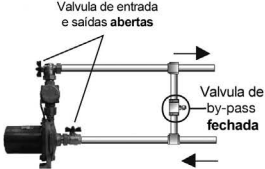

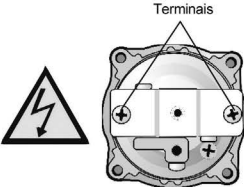
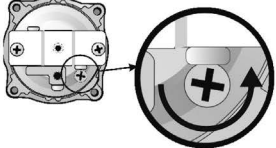

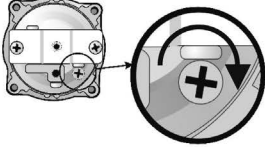
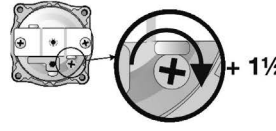
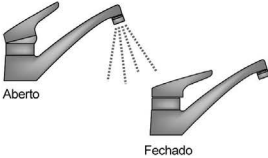

E.1) Para prosseguir com a instalação é imprescindível que o sistema pressurizador esteja **totalmente escorvado** e a instalação **totalmente purgada** (isto é válido para todos os passos abaixo, referente à regulagem do sistema pressurizador).

E.2) Ao fechar o registro do último ponto de consumo (de água quente) da instalação, o equipamento deverá deixar de funcionar, no intervalo máximo de 10 segundos.

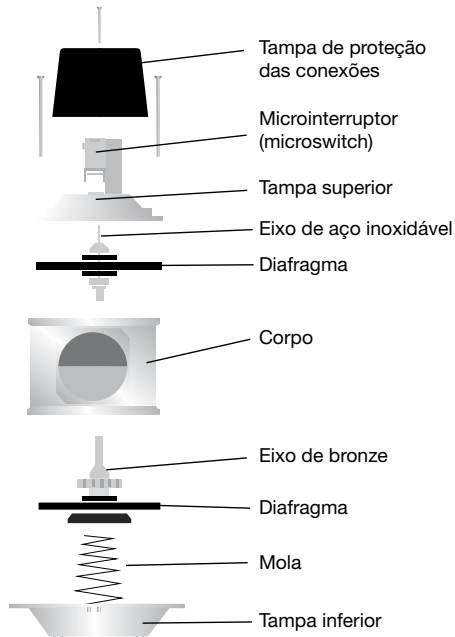
E.3) Se o sistema pressurizador não parar nesse intervalo, provavelmente seja necessário realizar o processo de regulagem, para adapta-la a sua própria instalação. Ponto "F".



Uma regulagem mal feita em uma instalação ocasiona o funcionamento contínuo do sistema pressurizador com vazão de refrigeração e lubrificação insuficiente, provocando um desgaste anormal e/ou prematuro dos componentes internos e também a incrustação de carbonato de cálcio causando o bloqueio do equipamento.

		
<p>Verifique se o equipamento foi purgado sem ar. A instalação deve estar purgada.</p>	<p>Feche TODOS os consumos da instalação que são pressurizados. SEM EXCEÇÃO.</p>	<p>Registro de entrada e saída abertas. Chave de by pass fechada.</p>
		
<p>Solte o parafuso e retire a tampa de proteção das conexões.</p>	<p>PRECAUÇÃO: Os terminais do microinterruptor estão energizados.</p>	<p>Gire o parafuso de regulagem no sentido anti-horário até ligar o equipamento</p>
		
<p>Aguarde durante 1 minuto com o equipamento em funcionamento para pressurizar toda a instalação.</p>	<p>Gire lentamente o parafuso de regulagem no sentido horário até desligar o equipamento.</p>	<p>Ajuste (sentido horário) o mesmo parafuso uma volta e meia a mais. Isto oferece segurança no corte.</p>
		
<p>Abrir e fechar o ponto de consumo para verificar o correto desempenho.</p>	<p>Para finalizar coloque novamente a tampa que cobre as conexões do controle automático e seu parafuso</p>	

COMPONENTES DO CONTROLE AUTOMÁTICO



CAUSAS FREQUENTES DE PERDA DE GARANTIA

A garantia não será estendida nem cobrirá o equipamento nem nenhuma das suas partes que, a critério da Rowa, tenham se desgastado ou deteriorado no primeiro (1) ano, por causa de uso nas seguintes condições:

Bobinado queimado, superaquecido ou com fugas de corrente

1. Se o equipamento tiver sido instalado na intempérie ou submetido a respingos ou gotejamentos, permitindo a entrada d'água no motor, provocando que o mesmo queime ou tenha fuga de corrente.

2. **ATENÇÃO**, não corte o plugue do cabo de energia, adulterar o equipamento causa a perda total da garantia do produto.

Corpo motor quebrado ou deteriorado

1. Batidas ou maus-tratos durante o traslado, instalação e/ou funcionamento não atribuíveis ao fabricante nem ao vendedor

2. Instalação com golpes de aríete.

3. Congelamento.

Corpo espiral quebrado ou deteriorado

1. Batidas ou maus-tratos provocados por uma instalação deficiente.

2. Se o equipamento foi instalado onde existe uma coluna d' água sobre o mesmo que excede a pressão estática máxima (4kgf./cm²) isso provocará, provavelmente, a quebra do corpo impulsor.

3. Instalação com golpes de aríete.

4. Tensões por tubulações rígidas mal alinhadas com a entrada e saída (recalque) do produto.

5. Fixações do equipamento incorretas

6. Equipamento instalado perto de uma fonte geradora de calor (Fornos, boilers, caldeiras, etc.)

7. Congelamento.

TABELA PARA DETECÇÃO E SOLUÇÃO DE PROBLEMAS

Problema Detectado	Causa	Análise / Solução
	Falta de energia elétrica.	Verifique se a conexão elétrica é adequada e que há tensão na linha de corrente que alimenta o equipamento; acionando manualmente a alavanca do microswitch, o equipamento deve começar a funcionar. Para maior segurança, utilize um voltímetro ou lâmpada de teste.
	Abastecimento de água secundário. Realimentação.	Verifique se o suprimento de água provém tão somente do reservatório. Fechando a válvula de esfera do recalque do equipamento, verifique se não sai água por nenhum ponto de consumo.
	Eixo bloqueado por falta de uso.	O equipamento poderá se bloquear por ficar um longo período sem ser utilizado gire o eixo introduzindo chave de fenda plana de tamanho médio. Abrindo a união na entrada da bomba para acessar o eixo.
	By-pass aberto e/ou registros de esfera fechados.	Verifique se os registros de esfera de alimentação e de recalque estão abertos e se o registro do by-pass da água quente está fechado.
Não liga	Reservatório (caixa d'água) SEM água.	Verifique se o reservatório (caixa d'água) tem água (se não está vazio).
	Falta de vazão mínima requerida para o acionamento e/ou falta de diferença de altura mínima.	Verifique a existência da vazão mínima requerida para o funcionamento e da diferença mínima necessária de 60 cm. entre a base do reservatório (caixa d'água) e o consumo mais alto.
	Ar no interior do equipamento e/ou no automático.	Verifique a correta purga do equipamento. VEJA "PURGA DO EQUIPAMENTO E INÍCIO DE OPERAÇÃO" (Pag. 9).
	Regulagem mal feita.	Verifique a posição de regulagem do microinterruptor (microswitch) poderá estar fora da faixa de regulagem. Siga o procedimento indicado neste manual para realizar a correta regulagem.
	Erro na construção do by-pass.	O by-pass deverá ser instalado na rede de água quente, caso tenha colocado no by-pass, erroneamente, uma válvula de retenção, proceda sua troca por uma válvula de esfera e atente-se para seu fechamento.

Problema Detectado	Causa	Análise / Solução
Liga mas não desliga	Abastecimento de água secundário. Realimentação.	Verifique se o suprimento de água provém tão somente do reservatório (caixa d' água). Fechando a válvula de esfera no recalque do equipamento, verifique se não sai água por nenhum ponto de consumo.
	Vazamentos na instalação sanitária.	Verifique se na instalação não há vazamentos, fechando o registro esférico no recalque do equipamento. Se o mesmo deixar de funcionar, isso quer dizer que há vazamento na instalação. Se o mesmo for pequeno, deverá diminuir a sensibilidade do equipamento.
	Dreno ou respiro expelindo água.	Anular dreno ou respiro na rede de água fria ao longo de sua origem.
	Vazamentos visíveis nos pontos de consumo.	Conserte vazamentos em torneiras e/ou vasos sanitários ou tente com uma regulagem menos sensível.
	Regulagem mal feita.	Fechando o registro esférico de recalque, verifique o funcionamento correto e se o equipamento para. Em caso contrário, proceda a regulagem corretamente (VEJA VERIFICAÇÃO E REGULAGEM DO CONTROLE AUTOMÁTICO).
	By-pass aberto e/ou válvulas de esfera fechados.	Verifique se as válvulas de esfera de alimentação e de recalque estão abertas e se a válvula de esfera do by-pass está totalmente fechada.
	Refluxos nos casos em que é pressurizada uma única tubulação de água (fria ou quente).	Fechando os registros de esfera do coletor que puderem possibilitar intercomunicados fluxos de águas, para evitar refluxo.
	Ar na instalação sanitária e/ou no equipamento.	Purgue o equipamento pressurizador e a instalação para exaurir o ar.
Demora em desligar	Regulagem mal feita.	Verifique a regulagem do controle automático; talvez esteja em posição extremamente sensível. Diminua a sensibilidade.

Problema Detectado	Causa	Análise / Solução
Oferece Vazão e Pressão Insuficientes Faz ruído na partida, quando para ou durante o funcionamento	<p>Tubo de diâmetro insuficiente para a vazão e pressão requerida.</p>	<p>A vazão e a pressão serão reduzidas em função do diâmetro, longitude, curvas, cotovéis e outros elementos resistentes que forem aparecendo no percurso da instalação.</p>
	<p>Entrada de ar na tubulação de sucção.</p>	<p>Verifique a existência de defeito na tubulação de sucção que permitindo a entrada de ar no impulsor do equipamento, fazendo com que o mesmo perca a purga.</p>
	<p>Elementos grosseiros obstruindo o impulsor do equipamento.</p>	<p>Realize limpeza do reservatório de abastecimento (caixa d'água) e a remoção de elementos grosseiros obstruindo o bocal do rotor (sem "abrir" o equipamento).</p>
	<p>Válvula esférica de by-pass aberta.</p>	<p>Feche o by-pass.</p>
	<p>Dreno ou respiro aberto.</p>	<p>Anule o dreno ou respiro em sua origem, não deve haver respiro na rede de água quente. O respiro do boiler deve ficar somente na sua alimentação.</p>
	<p>Equipamento mal dimensionado.</p>	<p>Substitua o equipamento pelo modelo adequado às suas necessidades.</p>
	<p>Filtros de torneiras entupidos.</p>	<p>Limpe e/ou desentupa os filtros e/ou arejadores das torneiras ou aparelhos (máquinas de lavar roupa ou louça, etc).</p>
	<p>Registros sem abrir.</p>	<p>Verifique todos os registros da instalação para comprovar que nenhum esteja fechado ou semi-aberto.</p>
	<p>Equipamento que perde escorvamento.</p>	<p>Purgue o equipamento conforme indicado no manual (veja pág. 9 do manual). Equipamento pode estar succionando ar pelo respiro do boiler, adeque a instalação.</p>
	<p>Tubulações soltas ou mau embutidas em alvenaria.</p> <p>Registros de esfera unidirecionais (com válvula solta).</p>	<p>Em alguns casos, são as instalações sanitárias, ao conter água sob pressão, circulando pelo seu interior, as que geram ruído, o qual é transmitido à estrutura da habitação.</p> <p>Alguns registros de esfera que têm o fechamento produzido por haste que encosta com firmeza uma arruela de borracha contra uma bucha de bronze, costumam gerar uma ou várias batidas na hora em que o equipamento para. Para solucionar este problema, é preciso fixar o porta-válvulas à haste para evitar a oscilação ou trocar os registros.</p>

Problema Detectado	Causa	Análise / Solução
Dá partida e para constantemente	Ar na instalação.	Purgue a instalação completa. Procure setores desabilitados ou anulados (veja pág. 9).
	Regulagem mal feita.	Verifique a regulagem do equipamento, Veja VERIFICAÇÃO E REGULAGEM DO CONTROLE AUTOMÁTICO.
	A demanda de vazão do consumo acionado está no limite mínimo requerido.	É possível que a vazão requerida pelo consumo esteja muito próxima a um litro e meio de água por minuto. Para solucionar isso, deverá abrir mais o consumo para aumentar a vazão, ou verificar os filtros do mesmo.
Na hora em que é ligado o equipamento na tomada ou quando dá partida, é acionado o disjuntor-motor e/ou chave de proteção termo-magnética	Bobinado queimado, superaquecido ou com defeito de isolamento.	Verifique se o defeito não foi provocado por água que entrou do meio exterior ou por diferenças no suprimento elétrico (Voltagem inadequada).
	Tomada fêmea molhada.	Se a tomada fêmea estiver molhada, enxugue totalmente e tente ligar novamente.
	Proteção térmica mal dimensionada.	O valor de acionamento do protetor térmico é inferior ou igual ao consumo do equipamento. Substitua por uma proteção térmica com valor adequado.

GARANTIA

A.- O sistema pressurizador foi desenvolvido e fabricado pela ROWA para o funcionamento correto livre de problemas quando utilizado para os propósitos para o qual foi designado, instale e opere segundo o manual de instalação fornecido. A ROWA de acordo com as condições aqui contidas e sujeita as mesmas, garante o equipamento por um período de 2 (dois) ano a partir da data de compra do produto. No caso do produto quebrar ou falhar, dentro do período de 2 anos de garantia, a ROWA reparará a falha do mesmo, e/ou trocará qualquer parte defeituosa sem nenhum custo. Os danos durante o transporte serão de responsabilidade do cliente.

B.- As reclamações feitas para ter a garantia devem ser acompanhadas pelo certificado de garantia e a nota fiscal de compra ao qual contenha a data de compra, modelo e o número de série do produto.

C.- Esta garantia não contempla instalação, limpeza, tão pouco reparações necessárias por causa de acidentes, golpes, quedas, mal uso, instalações incorretas ou inadequadas, erro na ligação elétrica, não corte o plugue do cabo de energia, adulterar o equipamento causa a perda total da garantia do produto, desgaste produzido por regulagem e/ou uso inadequado ou excessivo do produto, danos produzidos por umidade, exposição a fontes de calor excessivo, raios ou variações bruscas de tensão elétrica, uso do produto com tensões diferentes das descritas na placa de identificação do equipamento.

A garantia prestada pela ROWA limita-se de maneira estabelecida nas cláusulas anteriores.

COMPONENTES

2 (dois) Pressurizadores
2 (duas) Válvulas de esferas

CONTATO

ROWA DO Brasil Comercial de Bombas Ltda.

www.bombasrowa.com.br

Tel: 0800-000-1650

Departamento Comercial

Tel: 11 3648-9294

Cel: 11 98263-3598 

e-mail: vendas@bombasrowa.com.br

Departamento Técnico

Tel: 11 3648-9294

Cel: 11 98263-1135 

e-mail: atec@bombasrowa.com.br

Serviço de Atendimento ao cliente

e-mail: sac@bombasrowa.com.br

IMPORTADOR

ROWA do Brasil Comercial Ltda.

www.bombasrowa.com.br

atec@bombasrowa.com.br

005511 3648-9294

0202- 0146 26-09-24